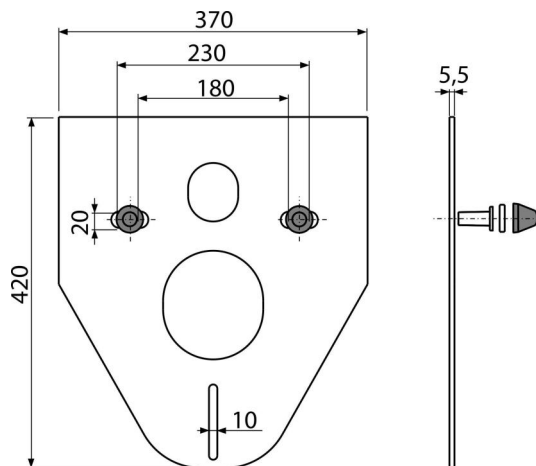
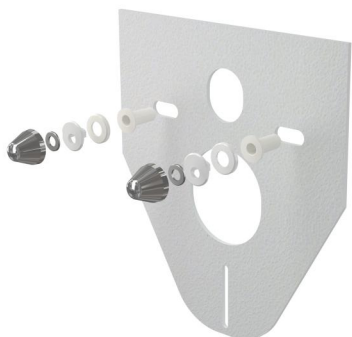


M910CR

Звукоизоляционная плита для подвесного унитаза и для биде с принадлежностями и колпачками (хромированными)



Область применения

Для установки с керамикой, имеющей соединения 180 мм или 230 мм
 Чтобы компенсировать неравенство между керамикой и облицовочной плиткой
 Для подвесных унитазов и биде

Характеристика

- Без эффекта «памяти»
- Легко обрезается под размеры керамики
- Материал: XPLE
- Поглощает вибрации между стеной и керамикой

Содержание комплекта

- Хромированная крышка – 2 шт.
- Изоляционная плита
- Защитная шайба изоляционной плиты – 2 шт.
- Шайба – 2 шт.
- Защитная прокладка изоляционной плиты – 2 шт.

Код заказа, Логистическая информация

Код	EAN	Вес (шт упаковка паллета)	Размеры (шт упаковка)	Количество (упаковка паллета)
M910CR	8595580503000	0,22 10,88 194,1 кг	420x370x5,5 590x430x390 мм	50 800 шт

Гарантии

2/2 лет *

Таможенный код

39269097