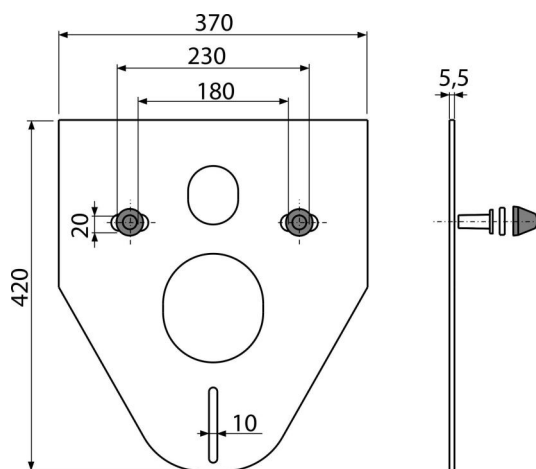
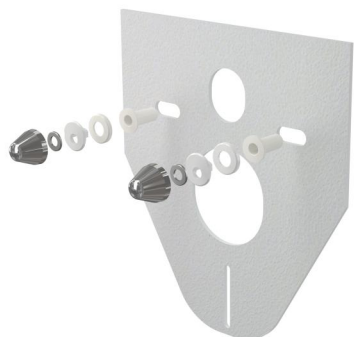


# M910CR

Izolaciona ploča za konzolnu WC školjke i bidee sa priborom i kapicom (hrom)



## Primena

Za ugradnju keramike sa priključnim terenima 180 mm i 230 mm  
Da bi se nadoknadile nejednakosti između keramike i pločica  
Za WC i zidni bide

## Karakteristike

- Bez efekta memorije
- Jednostavno obradiv u obliku korišćene keramike
- Materijal: XLPE
- Prekida prenos vibracija između zida i keramike

## Obim isporuke

- Hrom kapa 2 kom
- Izolaciona ploča
- Podloška za izolacione ploče 2 kom
- Podloška za matice 2 kom
- Uložak izolacione ploče 2 kom

## Broj porudžbine, Logističke informacije

Šifra	EAN	Težina (komad   pakovanje   paleta)	Dimenzije (komad   paleta)	Količina (pakovanje   paleta)
M910CR	8595580503000	0,22   10,88   194,1 kg	420x370x5,5   590x430x390 mm	50   800 kom

## Garancije

2/2 godina \*