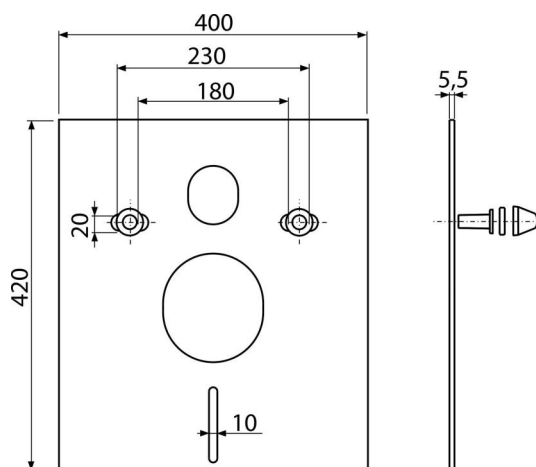
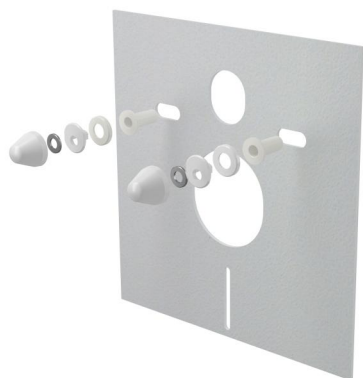


M930

Schallschutz für Wand-WC und Bidet mit Zubehör und Weißabdeckung



Anwendung

Geeignet für Keramikmontage mit Anschluss 180 mm und 230 mm
Um zwischen der Wand und Keramik die Unebenheiten auszugleichen
Für Wand-WC und Wand-Bidet

Eigenschaften

- Kein Gedächtnis-Effekt
- Leicht schneidbar nach Keramikform
- Material: XLPE
- Verhindert die Übertragung von Vibrationen zwischen der Wand und der Keramik

Verpackungsinhalt

- Schallschutz
- Abdeckung 2 Stk (weiß)
- Unterlegscheibe des Schallschutzes 2 Stk
- Unterlegscheibe der Mutter 2 Stk
- Einlage des Schallschutzes 2 Stk

Bestellnummer, Logistische Informationen

Code	EAN	Gewicht (stück menge palette)	Maße (stück menge)	Verpackung (menge palette)
M930	8595580503031	0,13 6,47 123,4 kg	420×400×5,5 590×430×390 mm	50 800 Stk.

Die Garantien

2/2 Jahre *