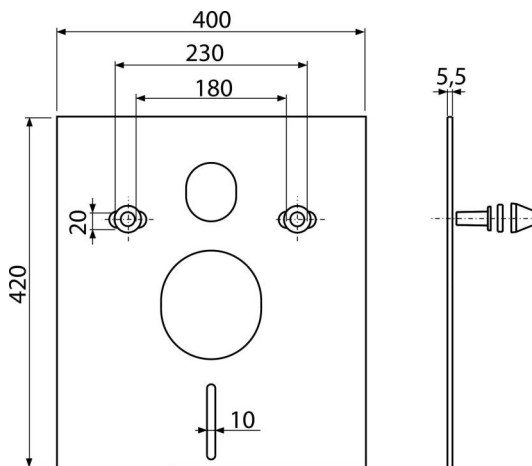


M930

დაკიდებული უნიტაზისა და ბიდესთვის განკუთვნილი ხმის დამხშობი ფირფიტა (თეთრი)



განმარტება

კერამიკით მონტაჟისთვის, რომელსაც აქვს კავშირი 180 მმ და 230 მმ რათა მოხდეს კერამიკასა და ფილას შორის უსწორმასწორობის კომპენსაცია დასაკიდი უნიტაზებისა და ბიდებისთვის

დამახასიათებელი

- "მეხსიერება"-ის ეფექტის გარეშე
- კერამიკის ზომაზე მარტივად ამოჭრადი
- მასალა: XPLE
- ახშობს ვიბრაციას კედელსა და კერამიკას შორის

კომპლექტის შემადგენლობა

- საიზოლაციო ფილა
- თავსახური - 2 ცალი. (თეთრი)
- საიზოლაციო ფილის დამცავი საყეღური - 2 ცალი.
- საყეღური - 2 ცალი.
- საიზოლაციო ფილის დამცავი შუასადები - 2 ცალი.

შეკვეთის ნომერი, ლოგისტიკური ინფორმაცია

კოდი	EAN	ნონა (ცალი შეფუთვა პლატაზე)	ზომები (ცალი შეფუთვა)	რაოდენობა (შეფუთვა პლატა)
M930	8595580503031	0,13 6,47 123,4 კგ	420×400×5,5 590×430×390 მმ	50 800 ცალი

გარანტია
2/2 years *

საბაჟო კოდი
39269097