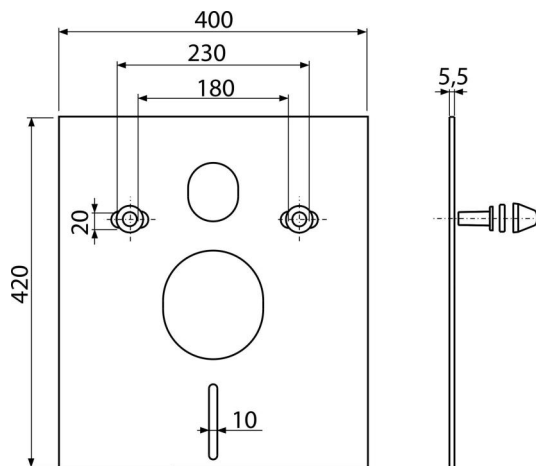
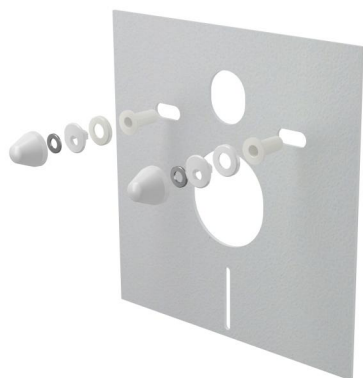


M930

Звукоізоляційна плита для підвісного унітазу та біде з аксесуарами і ковпачками (білими)



Галузь застосування

Для установки з керамікою, що має з'єднання 180 мм або 230 мм
Щоб компенсувати нерівність між керамікою і облицювальною плиткою
Для підвісних унітазів і біде

Характеристика

- Без ефекту «пам'яті»
- Легко обрізається під розміри кераміки
- Матеріал: XPLE
- Поглинає вібрації між стіною і керамікою

Зміст комплекту

- ізоляційна плита
- Кришка – 2 шт. (Біла)
- Захисна шайба ізоляційної плити – 2 шт.
- Шайба – 2 шт.
- Захисна прокладка ізоляційної плити – 2 шт.

Код замовлення, Логістична інформація

Код	EAN	Вага (шт упаковка палета)	Розміри (шт упаковка)	Кількість (упаковка палета)
M930	8595580503031	0,13 6,47 123,4 кг	420x400x5,5 590x430x390 мм	50 800 шт

Гарантія 2/2 років * Митний код 39269097