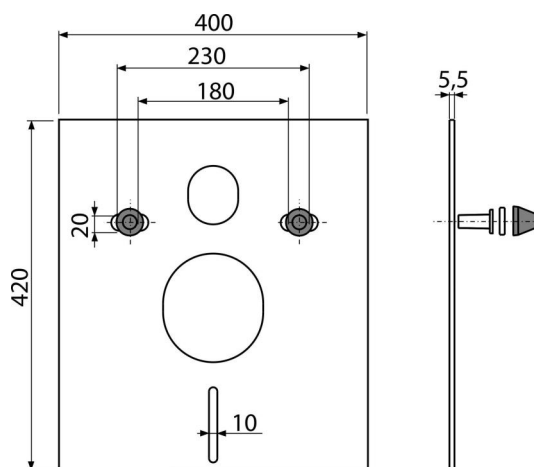
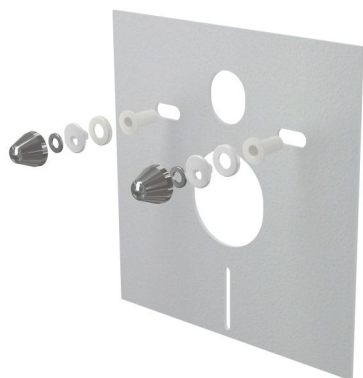


M930CR

Podkładka pod muszlę wiszącą i bidet z dodatkami (chrom)



Zastosowanie

Do montażu ceramiki z rozstawem śrub 180 mm i 230 mm
Aby skompensować nierówności między ceramiką a płytkami
Do wiszących misek WC i bidetów wiszących

Cechy

- Brak efektu pamięci
- Łatwe docinanie do kształtów montowanych przedmiotów
- Materiał: XLPE
- Zapobiega przenoszeniu drgań między ścianą i ceramiką

Zakres dostawy

- Pokrywa 2 szt (chrom)
- Podkładka pod muszlę
- Podkładka 2 szt
- Podkładka nakrętki 2 szt
- Wkładka izolacyjna 2 szt

Numer zamówienia, Informacje logistyczne

Kod	EAN	Waga (sztuka pakowanie paleta)	Wymiary (sztuka pakowanie)	Ilość (pakowanie paleta)
M930CR	8595580503048	0,21 10,64 190,2 kg	420x400x5,5 590x430x390 mm	50 800 szt

Gwarancje

2/2 lat *