

## C200

### Podtynkowy system instalacyjny do zabudowy ciężkiej

#### Zastosowanie

Do zamontowania wiszącej miski WC o rozstawie śrub mocujących 180 mm lub

230 mm

Do muszli wiszących WC

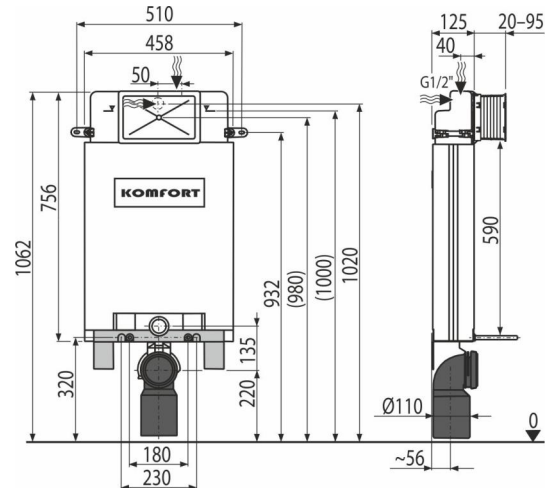
Do zamurowania lub obmurowania – proces mokry

#### Cechy

- Podwójne splukiwanie, niezależnie regulowane z rezerwą higieniczną
- Kompatybilny ze wszystkimi przyciskami sterującymi Alca
- Konstrukcja izolacji styropianowej upraszcza zabudowę, zapobiega kondensacji wilgoci na powierzchni zbiornika i tłumi drgania przenoszone ze zbiornika do konstrukcji budynku
- Pokrywa otworu serwisowego upraszcza montaż i zapobiega przenikaniu wilgoci oraz zanieczyszczeń
- Materiał konsoli: stal ocynkowana
- Głębokość montażu regulowana od 20–95 mm
- Wysokość montażowa 1062 mm
- Nadaje się do montażu zdalnego sterowania pneumatycznego lub sterowania sensorowego
- Zbiornik składa się z jednego elementu, a tym samym zapewnia 100% szczelności
- Konsola montażowa gwarantuje dużą sztywność połączenia WC do ściany
- Konieczne podmurowanie lub wykorzystanie podpór M90
- Doprowadzenie wody z tyłu/z góry
- Wymiary i konstrukcja konsoli upraszcza instalację systemu
- Serwis bez narzędzi
- Głębokość konstrukcji 125 mm

#### Zakres dostawy

- Elementy mocujące do mocowania WC: pręt gwintowany M12 – 2 szt, podkładki 4 szt, nakrętka 2 szt, osłony gwintu 2 szt
- Zestaw montażowy: śruba  $\text{Ø}8 \times 60$  – 2 szt, śruby  $\text{Ø}4,8 \times 38$  – 2 szt, kołki  $\text{Ø}12$  – 2 szt, kołek  $\text{Ø}8$  – 2 szt
- Kolano odpływu HT 90/110 polietylen, PE-HD
- Pokrywa otworu serwisowego łatwo skracalna
- Zbiornik z zaworem spustowym i napełniającym
- Konsola montażowa
- Zestaw zabezpieczeń do ochrony otworów montażowych podczas instalacji systemu
- Śrubunek 1/2" przyłącza wody z wbudowanym zaworem kątowym Schell 1/2" – 3/8"
- Wsporniki montażowe teleskopowe 2 szt
- Uszczelka odpływu, rura polipropylenowa, uszczelka rury
- Uszczelka, rura polipropylenowa, karbowana wkładka



#### Numer zamówienia, Informacje logistyczne

Kod	EAN	Waga (sztuka   pakowanie   paleta)	Wymiary (sztuka   pakowanie)	Ilość (pakowanie   paleta)
C200	8595580503055	7,40   7,40   168,0 kg	1050×480×140   – mm	1   20 szt

#### Gwarancje

2/10 lat

#### Kod celny

39229000

#### Normy

EN 14124, EN 14055

#### Dane techniczne

- Zalecany zakres ciśnienia 0,3-0,5 MPa
- Funkcjonalny zakres ciśnienia wody 0,05-1,6 MPa
- Rezerwa higieniczna 3 l
- Małe splukiwanie 2,5-3,5 l
- Objętość wody w zbiorniku 9 l
- Podłączenia wody od tyłu lub od góry otworami montażowymi G1/2"
- Domyślne ustawienie małego splukiwania 3 l
- Domyślne ustawienie dużego splukiwania 6 l
- Duże splukiwanie 6-9 l
- Test wytrzymałości 400 kg