

## C200

### Rezervor WC încastrat pentru montare în zidărie

#### Aplicație

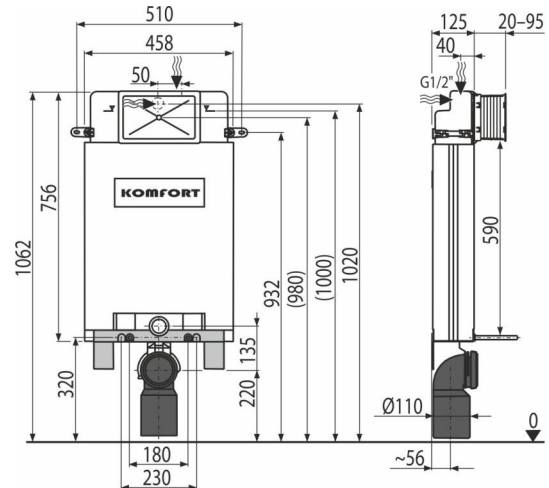
Pentru instalarea vaselor de wc suspendate cu prinderea de 180 mm sau 230 mm  
Pentru vas wc suspendat  
Pentru zidirea pe perete portant

#### Caracteristici

- Acționare dublă, reglabilă independent cu rezervă de apă igienică
- Compatibil cu toate clapetele de acționare ALCA
- Construcția izolației de polistiren simplifică procesul de instalare, previne formarea condensului pe suprafața rezervorului și amortizează vibrațiile din rezervor împiedicând propagarea lor în structura clădirii
- Capacul de deschidere de serviciu simplifică asamblarea și împiedică pătrunderea umezelii și a impurităților
- Material suport de susținere: metal galvanizat
- Adâncime de instalare reglabilă 20-95 mm
- Înălțime de montaj 1062 mm
- Potrivit pentru montaj în cazul acționării programate sau cu senzor
- Rezervorul este turnat dintr-o singură bucată (fără îmbinări), asigurând 100% etanșeitate
- Suportul de montaj asigură fixarea rigidă și sigură a vasului pe perete
- Necesita montaj cu suport pe perete prin utilizarea suporturilor de sprijin M90
- Alimentarea cu apă prin spate/partea de sus
- Dimensiunile și construcția consolei simplifică instalarea
- Întreținere simplă fără scule
- Adâncime de instalare 125 mm

#### Conținutul pachetului

- Pachet pentru fixarea vas WC: tijă filetată M12 – 2 buc, șaibe – 4 buc, capac – 2 buc, piulițe – 2 buc, protector fir – 2 buc
- Set de fixare: șurub Ø8x60 – 2 buc, șurub Ø4,8x38 – 2 buc, diblu Ø12 – 2 buc, diblu Ø8 – 2 buc
- Cot pentru conectarea la scurgere HT 90/110 din polietilenă, PE-HD
- Capacul care protejează gura de acces este ușor ajustabil, șuruburi 4 buc
- Rezervor cu mecanism de alimentare și de clătire
- Suport montaj
- Set de capace pentru mascarea/protejarea găurilor de conectare folosite în timpul instalării
- Conectori de 1/2" pentru robinet colțar Schell 1/2"-3/8"
- Suporturi de montaj telescopici 2 buc
- Garnitură de scurgere + fitting + garnitură pentru fitting
- Garnitură de alimentare + garnitură etanșare



#### Detalii pentru comandă, Informații logistice

Cod	EAN	Greutate (buc   ambalare   palet)	Dimensiuni (buc   ambalare)	Cantitate (ambalare   palet)
C200	8595580503055	7,40   7,40   168,0 kg	1050x480x140   – mm	1   20 buc

Garanție	Codul vamal	Norme
2/10 ani	39229000	EN 14124, EN 14055

#### Parametrii tehnici

- Presiune apă recomandată 0,3-0,5 MPa
- Presiune apă suportată 0,05-1,6 MPa
- Rezervă pentru clătire igienică 3 l
- Clătire mică 2,5-3,5 l
- Volumul de apă în cisterne 9 l
- Racordare din spate sau de sus prin găurile de montaj G1/2 "
- Setare implicită pentru clătire mică 3 l
- Setare implicită pentru clătire mare 6 l
- Clătire mare 6-9 l
- Test de sarcină 400 kg