

C201

Vorwandinstallationssystem für Trockenbau (aus Gipskarton)

Anwendung

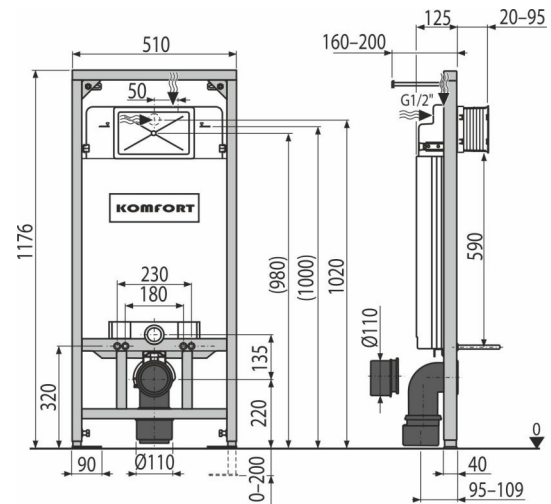
Für den Einbau von vorne zu tragende Wand oder in Gipskartonkonstruktionen
 Für die Installation von Wand-WCs mit Anschlussabstand 180 mm oder 230 mm
 Für Bodenstärke 0-200 mm
 Geeignet für hängende Toilette

Eigenschaften

- Duale-Spülung, unabhängig einstellbar, mit hygienische Reserve
- Kompatibel mit allen Betätigungsplatten Alca und Komfort
- Die Konstruktion der Polystyrol-Dämmung verhindert die Bildung von Kondenswasser auf der Oberfläche des Kastens und dämpft der Durchgang von Vibrationen von Kasten Richtung Baukonstruktion
- Die Rahmenkonstruktion ermöglicht eine Verankerung in ausreichend tragende Gipskartonkonstruktion oder vor tragender Wand
- Serviceöffnungsabdeckung vereinfacht die Montage und verhindert, dass der Schmutz und die Feuchtigkeit durchkommen
- Material der tragenden Konstruktion: Metall - pulverbeschichtet
- Einbautiefe von 20-95 mm einstellbar
- Fernauslösung der Spülung und Sensor-Installation möglich
- Der Kasten ist aus einem Stück hergestellt und somit zu 100% dicht
- Der Vorwandinstallationssystem wird mit einer Gipskartonplatte zugedeckt, ohne keine zusätzliche Verankerung oder Befestigung.
- Der Schiebemechanismus des Abwasseranschlusses kann in acht Positionen zwischen 0-93 mm eingestellt werden
- Vorbereitung für Überganghalter DG1/2" für Bidet-sitze und Duschen
- Wasseranschluss von hinten oder von oben in der Mitte
- Eckventil mit einer Möglichkeit zum Anschluss an das Rohrleitungssystem Mepla
- Servicearbeiten kann man ohne Benutzung des Werkzeugs durchführen
- Bautiefe 125 mm

Verpackungsinhalt

- Befestigungsmaterial für Bidet, Gewindestange M12 - 4 Stück, Unterlegscheiben - 2 Stück, Abdeckung - 2 Stück, Muttern - 2 Stück, Gewindeschutz - 2 Stück
- Befestigungsset: Schraube Ø8x60 - 4 Stück, Dübel Ø12 - 4 Stück
- HT 90/110 Knie Abfall aus Polyethylen, PE-HD
- Schutzkragen ist leicht zu kürzen, Schrauben 4 Stück
- Spülkasten mit Füll- und Ablaufventil
- Installationsabdeckungen, die die Anschlussöffnungen bei der Montage schützen
- Selbsttragender Rahmen
- Gewinde 1/2" bei Wasseranschluss mit integriertem Eckventil Schell 1/2"-3/8"
- Ablaufdichtung, Verbindungsstück aus Polypropylen, Verbindungsstückdichtung
- Zulaufdichtung, Auslass aus Polypropylen, Gumminippel



Bestellnummer, Logistische Informationen

Code	EAN	Gewicht (stück menge palette)	Maße (stück menge)	Verpackung (menge palette)
C201	8595580503062	13,83 13,83 227,4 kg	1195x530x145 1195x145x530 mm	1 15 Stk.

Die Garantien

2/6 jahre

Normen

EN 14124, EN 14055

Technische Parameter

- Empfohlener Wasserdruck 0,3-0,5 MPa
- Funktionsfähig bei Wasserdruck 0,05-1,6 MPa
- Hygienische Reserve 3 l
- Kleine Spülung 2,5-3,5 l
- Das Volumen des Wassers im Kasten 9 l
- Anschluss des Wassers vom hinten oder von oben durch Montageöffnungen G1/2"
- " " " " " " " " " " " "
- Standardeinstellung für kleine Spülung 3 l
- Standard-Einstellung für große Spülung 6 l
- Große Spülung 6-9 l
- Belastungsprüfung 400 kg