

C202

Vorwandinstallationssystem vor allem für Toilettensanierungen

Anwendung

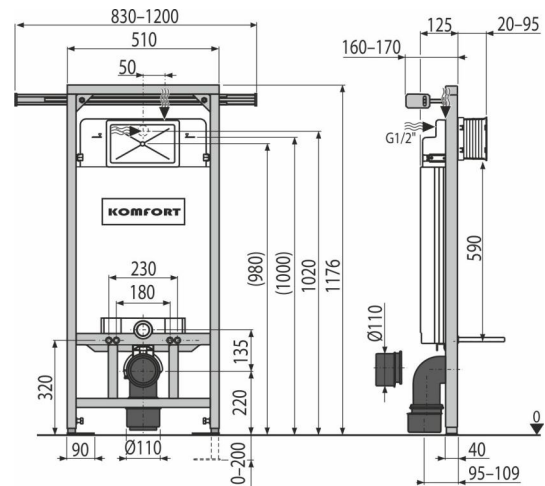
- Für Einbau in Holzkonstruktionen
- Für Montage zwischen zwei Wänden
- Für die Installation von Wand-WCs mit Anschlussabstand 180 mm oder 230 mm
- Für die Sanierung von Nasszellen
- Für Bodenstärke 0-200 mm
- Geeignet für hängende Toilette

Eigenschaften

- Duale-Spülung, unabhängig einstellbar, mit hygienische Reserve
- Kompatibel mit allen Betätigungsplatten Alca und Komfort
- Die Konstruktion der Polystyrol-Dämmung verhindert die Bildung von Kondenswasser auf der Oberfläche des Kastens und dämpft der Durchgang von Vibrationen von Kasten Richtung Baukonstruktion
- Serviceöffnungsabdeckung vereinfacht die Montage und verhindert, dass der Schmutz und die Feuchtigkeit durchkommen
- Material der tragenden Konstruktion: Metall - pulverbeschichtet
- Einbautiefe von 20-95 mm einstellbar
- Fernauslösung der Spülung und Sensor-Installation möglich
- Der Kasten ist aus einem Stück hergestellt und somit zu 100% dicht
- Der Vorwandinstallationssystem wird mit einer Gipskartonplatte zugedeckt, ohne keine zusätzliche Verankerung oder Befestigung.
- Verstellbare Füße 0-200 mm
- Vorbereitung für Überganghalter DG1/2" für Bidet-sitze und Duschen
- Wasseranschluss von hinten oder von oben in der Mitte
- Servicearbeiten kann man ohne Benutzung des Werkzeugs durchführen
- Bautiefe 125 mm, 160 mm inklusive Abflussbogen
- Die Belastung in die Seitenwände wird von einer, im Bereich von 800 - 1100 mm einstellbaren, Querstrebe übertragen.

Verpackungsinhalt

- Befestigungsmaterial für Bidet, Gewindestange M12 - 4 Stück, Unterlegscheiben - 2 Stück, Abdeckung - 2 Stück, Muttern - 2 Stück, Gewindegewinde - 2 Stück
- Befestigungsset: Schraube Ø8x60 - 4 Stück, Dübel Ø12 - 4 Stück
- HT 90/90 Knie Abfall aus Polyethylen, PE-HD
- Schutzkragen ist leicht zu kürzen, Schrauben 4 Stück
- Spülkasten mit Füll- und Ablaufventil
- Reduzierung von Abfall HT 90/110 aus Polyethylen, PE-HD
- Installationsabdeckungen, die die Anschlussöffnungen bei der Montage schützen
- Selbsttragender Rahmen mit Spreiztraverse zur Verankerung zwischen den Wänden 800-1100 mm
- Gewinde 1/2" bei Wasseranschluss mit integriertem Eckventil Schell 1/2"-3/8"
- Ablaufdichtung, Verbindungsstück aus Polypropylen, Verbindungsstückdichtung
- Zulaufdichtung, Auslass aus Polypropylen, Gumminippel



Bestellnummer, Logistische Informationen

Code	EAN	Gewicht (stück menge palette)	Maße (stück menge)	Verpackung (menge palette)
C202	8595580503079	16,41 16,41 266,2 kg	1195x530x145 - mm	1 15 Stk.

Die Garantien

2/10 Jahre

Zoll code

39229000

Normen

EN 14124, EN 14055

Technische Parameter

- Empfohlener Wasserdruck 0,3-0,5 MPa
- Funktionsfähig bei Wasserdruck 0,05-1,6 MPa
- Hygienische Reserve 3 l
- Kleine Spülung 2,5-3,5 l
- Das Volumen des Wassers im Kasten 9 l
- Anschluss des Wassers vom hinten oder von oben durch Montageöffnungen G1/2"
- " StandardEinstellung für kleine Spülung 3 l
- Standard-Einstellung für große Spülung 6 l
- Große Spülung 6-9 l
- Belastungsprüfung 400 kg