

C202

Rezervor WC încadrat pentru sistem de prindere lateral potrivit pentru renovarea clădirilor construite din plăci de beton (

Aplicație

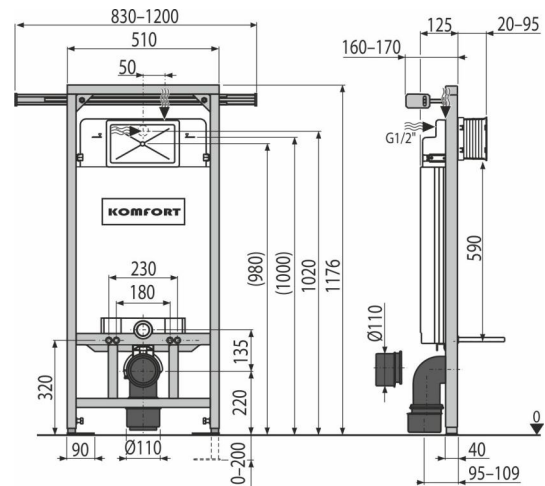
- Pentru instalarea în structuri din lemn
- Pentru instalare între doi pereți
- Pentru instalarea vaselor de wc suspendate cu prinderea de 180 mm sau 230 mm
- Pentru renovare apartamente
- Pentru o grosime a pardoselii de 0-200 mm
- Pentru vas wc suspendat

Caracteristici

- Acționare dublă, reglabilă independent cu rezervă de apă igienică
- Compatibil cu toate clapetele de acționare ALCA
- Izolația de polistiren previne formarea condensului pe suprafața rezervorului, amortizează vibrațiile din rezervor și previne propagarea lor în structura clădirii
- Capacul de deschidere de serviciu simplifică asamblarea și împiedică pătrunderea umezelii și a impurităților
- Material cadru: metal acoperit cu pulbere
- Adâncime de instalare reglabilă 20-95 mm
- Potrivit pentru montaj în cazul acționării programate sau cu senzor
- Rezervorul este turnat dintr-o singură bucată (fără îmbinări), asigurând 100% etanșeitate
- După instalarea și acoperirea rezervorului cu gips-carton nu mai este necesară altă fixare sau ancorare suplimentară
- Picioare telescopice reglabile, plajă de reglaj 0-200 mm
- Dotat cu un racord de 1/2 pentru conectarea la bideu
- Alimentarea cu apă prin spate/partea de sus
- Întreținere simplă fără scule
- Adâncime de montaj 125 mm, cu cot evacuare de 160 mm
- Sarcina este transferată spre pereții laterali de către bara reglabilă în plaja 800-1100 mm-1100mm

Conținutul pachetului

- Pachet pentru fixarea vas WC: tijă filetată M12 - 2 buc, șaibe - 4 buc, capac - 2 buc, piulițe - 2 buc, protector fir - 2 buc
- Set de fixare: șurub Ø8x60 - 4 buc, dibluri Ø12 - 4 buc
- Cot pentru conectarea la scurgere HT 90/90 din polietilenă, PE-HD
- Capacul care protejează gura de acces este ușor ajustabil, șuruburi 4 buc
- Rezervor cu mecanism de alimentare și de clătire
- Reducerea deșeurilor polietilenă HT 90/110, PE-HD
- Set de capace pentru mascarea/protejarea găurilor de conectare folosite în timpul instalării
- Cadru cu autosuținere și sistem de fixare între pereți 800 mm - 1100mm
- Conectori de 1/2" pentru robinet colțar Schell 1/2"-3/8"
- Garnitură de scurgere + fitting + garnitură pentru fitting
- Garnitură de alimentare + garnitură etanșare



Detalii pentru comandă, Informații logistice

Cod	EAN	Greutate (buc ambalare palet)	Dimensiuni (buc ambalare)	Cantitate (ambalare palet)
C202	8595580503079	16,41 16,41 266,2 kg	1195x530x145 - mm	1 15 buc

Garanție

2/10 ani

Norme

EN 14124, EN 14055

Parametrii tehnici

- Presiune apă recomandată 0,3-0,5 MPa
- Presiune apă suportată 0,05-1,6 MPa
- Rezervă pentru clătire igienică 3 l
- Clătire mică 2,5-3,5 l
- Volumul de apă în cisterne 9 l
- Racordare din spate sau de sus prin găurile de montaj G1/2"
- Setare implicită pentru clătire mică 3 l
- Setare implicită pentru clătire mare 6 l
- Clătire mare 6-9 l
- Test de sarcină 400 kg