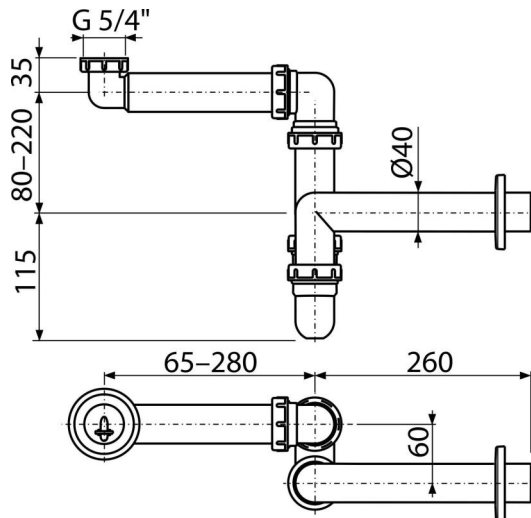


# A434

ნიჟარის სიფონი DN40,  
სივრცის ეკონომიური გადაწყვეტა



### განმარტება

ხელსაბანისთვის  
ადგილი ნიჟარის ქვემოთ ეკონომიისთვის

### დამახასიათებელი

- მასალა: პოლიპროპილენი
- კავშირი კანალიზაციის მილთან Ø40 მმ

### კომპლექტის შემადგენლობა

- სრახნიანი კავშირი 5/4 " ნიჟართან ან ბიდესთან გადინების დაკავშირებისთვის
- პლასტმასის ჩარჩო
- სიფონის კორპუსი

### შეკვეთის ნომერი, ლოგისტიკური ინფორმაცია

კოდი	EAN	ნონა (ცალი   შეფუთვა   პლატაზე)	ზომები (ცალი   შეფუთვა)	რაოდენობა (შეფუთვა   პლატა)
A434	8595580503086	0,39   3,92   129,9 კგ	330x90x210   590x240x390 მმ	10   280 ცალი

### გარანტია

2/3 years \*

### ნორმები

EN 274

### ტექნიკური მახასიათებლები

- წყლის ნაკადი 60 l/min
- თერმული სტაბილურობა 95 °C
- წყლის ჩამკეტი 64 mm