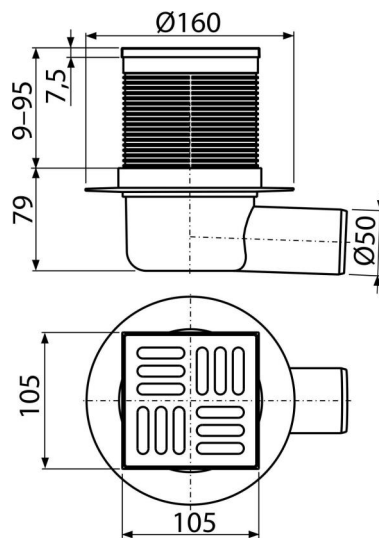


# APV31

Podlahová vpust 105×105/50 mm boční, mřížka nerez, kombinovaná zápachová uzávěra SMART



## Použití

Pro bezbariérový přístup

Pro odvodnění v úrovni podlahy

Pro vnitřní prostory, kde se neočekává pravidelné využití vpustí (prádelny, kotelny, sklepy)

## Vlastnosti

- Boční napojení na odpad Ø50 mm
- Izolační límec pro napojení na hydroizolaci stavby
- Kombinovaná zápachová uzávěra SMART
- Kompatibilita s dílci podlahových vpustí včetně vodní, suché a kombinované zápachové uzávěry SMART
- Materiál: nerezová ocel AISI 304, DIN 1.4301
- Materiál: polypropylen odolný proti mechanickému, chemickému a tepelnému poškození
- Nerezová mřížka 102×102×5 mm
- Vodní sloupec a mechanická klapka účinněji zabraňují pronikání zápachu z kanalizace
- Výškově upravitelné hrdlo 9–95 mm

## Rozsah dodávky

- Designová nerezová mřížka
- Hrdlo vpustí 105×105 mm
- Kombinovaná zápachová uzávěra SMART
- Sada těsnění
- Tělo vpustí boční Ø50 mm

## Objednací kód, Logistické informace

Kód	EAN	Hmotnost (kus   balení   paleta)	Rozměr (kus   balení)	Množství (balení   paleta)
APV31	8595580503468	0,47   9,35   169,5 kg	160×160×88   590×430×390 mm	20   320 ks

## Záruky

2/6 let \*

## Normy

ČSN EN 1253

## Technické parametry

- Celková stavební výška 88-174 mm
- Odpadní potrubí průměr 50 mm
- Průtok s vtokovou mřížkou 37 l/min
- Třída zatížení K3 300 kg
- Zápachová uzávěra 30 mm