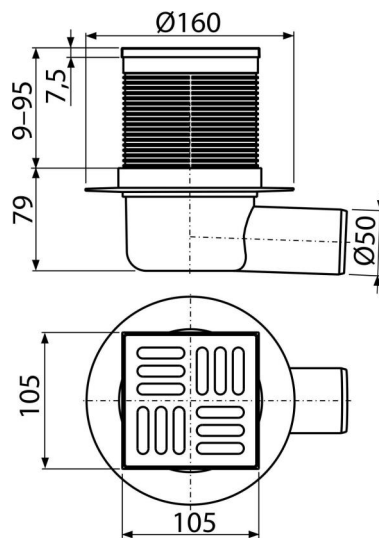


APV31

Padlóösszefolyó 105×105/50 mm vízszintes, rozsdamentes rács, kombinált SMART búzzár



Alkalmazás

Akadálymentes hozzáféréshez

A padlószint vízvezetéséhez

A belső terekhez, ahol nem valószínű a lefolyórendszer és a víz rendszeresen használata (mosodák, kazánházak, pincék)

Jellemzők

- Oldalsó csatlakozás a szennyacatornára Ø50 mm
- Szigetelő karima az épület vízszigetelésének csatlakozásához
- Kombinált SMART búzzár
- Kompatibilitás a padlóösszefolyók egyes részeivel beleértve a víz és száraz "SMART" búzzárt
- Anyaga: rozsdamentes acél AISI 304, DIN 1.4301
- Anyaga: polipropilén amely ellenáll a mechanikai, kémiai és hőkárosodásnak
- Rozsdamentes rács 102×102×5 mm
- A vízoszlop és a mechanikus csappantyú hatékonyan megakadályozzák a bűz visszaáramlását a szennyacatornából
- Magasságra állítható rácstartó elem 9–95 mm

Csomag tartalma

- Formatervezett rozsdamentes rács
- rácsmagasító elem 105×105 mm
- Kombinált SMART búzzár
- Tömítés készlet
- A padlóösszefolyó teste oldalsó Ø50 mm

Rendelési szám, Logisztikai információk

Kód	EAN	Súly (db csomagolás paletta)	Méret (db csomagolás)	Mennyiség (csomagolás paletta)
APV31	8595580503468	0,47 9,35 169,5 kg	160×160×88 590×430×390 mm	20 320 db

Garanciák

2/6 év *

Szabványok

EN 1253

Műszaki adatok

- Teljes szerkezeti magasság 88-174 mm
- Szennyvízelvezető cső átmérője 50 mm
- Áramlási sebesség a rácson keresztül 37 l/min
- Terhelési osztály K3 300 kg
- Búzzár 30 mm