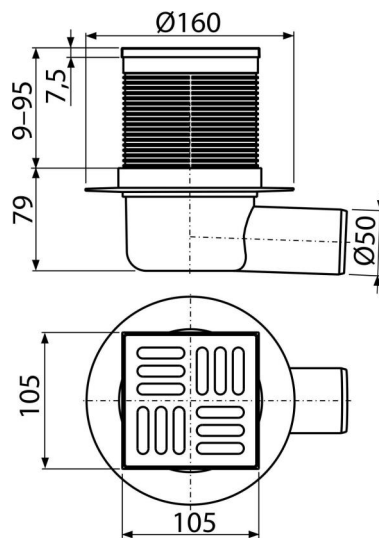


APV31

Сливной трап 105×105/50 мм боковой сток, решетка из нержавеющей стали, гидрозатвор комбинированный SMART



Область применения

Для безбарьерного доступа
Для водоотведения на уровне пола
Для внутренних помещений, где не ожидается регулярное использование сливного трапа (прачечные, котельные, подвалы)

Характеристика

- Боковое подключение к канализационному стоку Ø50 мм
- Изоляционный воротник для удобного монтажа гидроизоляции пола
- Гидрозатвор – комбинированный SMART
- Совместимость с другими составными частями сливного трапа, включительно мокрого, сухого и комбинированного гидрозатвора SMART
- Материал: нержавеющая сталь AISI 304, DIN 1.4301
- Материал: полипропилен, устойчивый к механическим, химическим и термическим повреждениям
- Решетка из нержавеющей стали 102×102×5 мм
- Водяной столб и механическая заслонка эффективно препятствуют проникновению неприятного запаха из канализации
- Регулируемая по высоте горловина 9–95 мм

Содержание комплекта

- Дизайн-решетка из нержавеющей стали
- Горловина сливного трапа 105×105 мм
- Гидрозатвор – комбинированный SMART
- Комплект прокладок
- Корпус сливного трапа с боковым подключением к стоку Ø50 мм

Код заказа, Логистическая информация

Код	EAN	Вес (шт упаковка паллета)	Размеры (шт упаковка)	Количество (упаковка паллета)
APV31	8595580503468	0,47 9,35 169,5 кг	160×160×88 590×430×390 мм	20 320 шт

Гарантии 2/6 лет * **Свойства** EN 1253

Технические параметры

- Общая высота монтажа 88-174 мм
- Сточная труба 50 мм
- Скорость стока воды 37 l/min
- Класс нагрузки K3 300 kg
- Гидрозатвор 30 мм