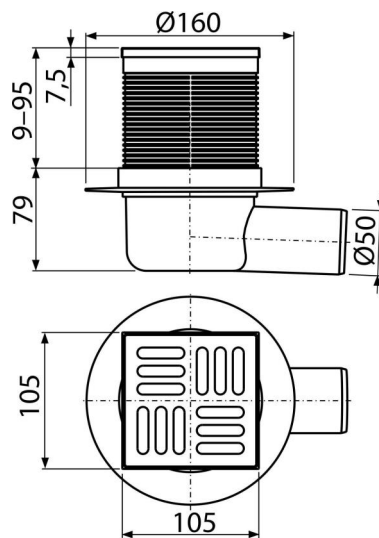


# APV31

Podlahová vpusť 105×105/50 mm bočná, mriežka nerez, kombinovaná zápachová uzáverá SMART



## Použitie

- Pre bezbariérový prístup
- Pre odvodnenie v úrovni podlahy
- Pre vnútorné priestory, kde sa neočakáva pravidelné využitie vpuste (prádelne, kotolne, pivnice)

## Vlastnosti

- Bočné napojenie na odpad Ø50 mm
- Izolačný límeč pre napojenie na hydroizoláciu stavby
- Kombinovaná zápachová uzáverá SMART
- Kompatibilita s dielcami podlahových vpustí vrátane vodnej, suchej a kombinovanej zápachovej uzáverá SMART
- Materiál: nerezová oceľ AISI 304, DIN 1.4301
- Materiál: polypropylén odolný proti mechanickému, chemickému a tepelnému poškodeniu
- Nerezová mriežka 102×102×5 mm
- Vodný stúpec a mechanická klapka účinnejšie zabraňujú prenikaniu zápachu z kanalizácie
- Výškovo upraviteľné hrdlo 9–95 mm

## Rozsah dodávky

- Dizajnová nerezová mriežka
- Hrdlo vpuste 105×105 mm
- Kombinovaná zápachová uzáverá SMART
- Súprava tesnenia
- Telo vpuste bočné Ø50 mm

## Objednací kód, Logistické informácie

Kód	EAN	Hmotnosť (kus   balenie   paleta)	Rozmer (kus   balenie)	Množstvo (balenie   paleta)
APV31	8595580503468	0,47   9,35   169,5 kg	160×160×88   590×430×390 mm	20   320 ks

## Záruky

2/6 rokov \* Normy EN 1253

## Technické parametre

- Celková stavebná výška 88-174 mm
- Odpadové potrubie priemer 50 mm
- Prietok s vtokovou mriežkou 37 l/min
- Trieda zaťaženia K3 300 kg
- Zápachová uzáverá 30 mm