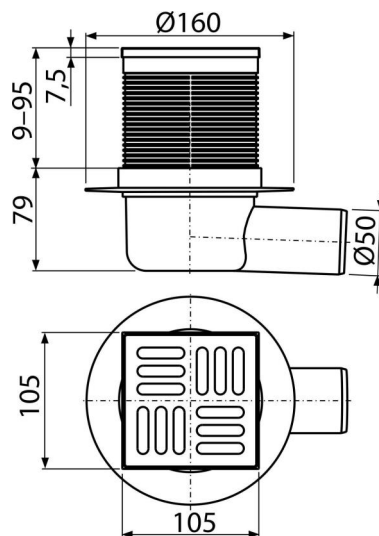


# APV31

Podni slivnik 105×105/50 mm bočni, nerđajuća rešetka, sifon sa zatvaračem mirisa SMART



## Primena

Za pristup invalidskim kolicima

Za drenažu podnih tuševa

Za unutrašnjost, gde se ne očekuje redovna upotreba slivnika (vešernice,

kotlanice, podrumi)

## Karakteristike

- Bočna veza na odvod Ø50 mm
- Izolacioni okovratnik za priključak na hidroizolaciju zgrade
- SMART kombinovani sifon za mirise
- Kompatibilnost s delovima podnih slivnika uključujući mokri, suvi i kombinovani sifon za mirise SMART
- Materijal: nerđajući čelik AISI 304, DIN 1.4301
- Materijal: polipropilen otporan na mehanička, hemijska i termička oštećenja
- Rešetka od nerđajućeg čelika 102×102×5 mm
- Vodeni stub i mehanička klapna efikasno sprečavaju prodiranje mirisa iz kanalizacije
- Visinski podesivo grlo 9–95 mm

## Obim isporuke

- Dizajn rešetke od nerđajućeg čelika
- Grlo podnog slivnika 105×105 mm
- SMART kombinovani sifon za mirise
- Set zaptivki
- Telo podnog slivnika Ø50 mm, bočni izlaz

## Broj porudžbine, Logističke informacije

Šifra	EAN	Težina (komad   pakovanje   paleta)	Dimenzije (komad   paleta)	Količina (pakovanje   paleta)
APV31	8595580503468	0,47   9,35   169,5 kg	160×160×88   590×430×390 mm	20   320 kom

## Garancije

2/6 godina \*

## Norme

EN 1253

## Tehničke specifikacije

- Ukupna visina instalacije 88-174 mm
- Prečnik odvodne cevi 50 mm
- Protok ulazne rešetke 37 l/min
- Klasa opterećenja K3 300 kg
- Sifon za mirise 30 mm