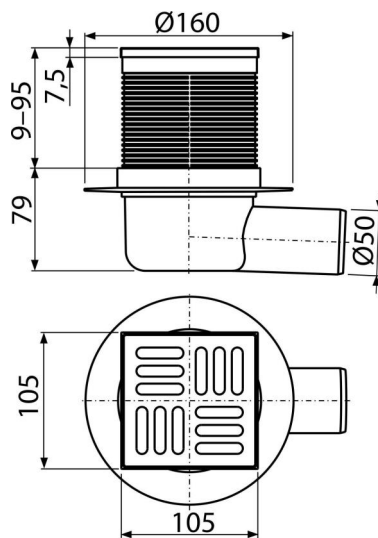


APV31

Зливний трап 105×105/50 мм бічний стік, решітка з нержавіючої сталі, гідрозатвор комбінований SMART



Галузь застосування

Для безбар'єрного доступу

Для водовідведення на рівні підлоги

Для внутрішніх приміщень, де не очікується регулярне використання зливного трапа (пральні, котельні, підвали)

Характеристика

- Бокове підключення до каналізаційного стоку Ø50 мм
- Ізоляційний комір для зручного монтажу гідроізоляції підлоги
- Гідрозатвор – комбінований SMART
- Сумісність з іншими складовими частинами зливного трапа, включно мокрого, сухого і комбінованого гідрозатвори SMART
- Матеріал: нержавіюча сталь AISI 304, DIN 1.4301
- Матеріал: поліпропілен, стійкий до механічних, хімічних і термічних пошкоджень
- Решітка з нержавіючої сталі 102×102×5 мм
- Водяний стовп і механічна заслінка ефективно перешкоджають проникненню неприємного запаху з каналізації
- Регульована по висоті горловина 9–95 мм

Зміст комплекту

- Дизайн-решітка з нержавіючої сталі
- Горловина зливного трапа 105×105 мм
- Гідрозатвор – комбінований SMART
- Комплект прокладок
- Корпус зливного трапа з боковим підключенням до стоку Ø50 мм

Код замовлення, Логістична інформація

Код	EAN	Вага (шт упаковка палета)	Розміри (шт упаковка)	Кількість (упаковка палета)
APV31	8595580503468	0,47 9,35 169,5 кг	160×160×88 590×430×390 мм	20 320 шт

Гарантія
2/6 років *

Властивості
EN 1253

Технічні характеристики

- Загальна висота монтажу 88-174 мм
- Стічна труба 50 мм
- Швидкість стоку води 37 l/min
- Клас навантаження K3 300 kg
- Гідрозатвор 30 мм