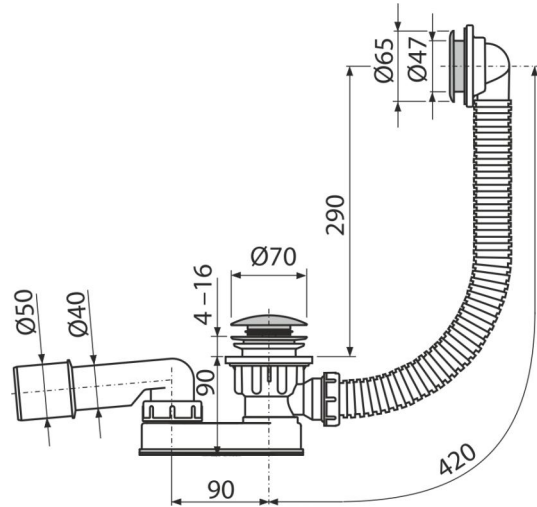


A506KM

Ablaufgarnitur CLICK/CLACK für die Duschwannen, Metall



Anwendung

- Für Ablauf des Wassers aus einer tiefen Duschwanne
- Für Duschwannen mit Überlauf
- Für Badewannen mit einem Ablaufloch Ø52 mm

Eigenschaften

- Überlaufschlauch-flexibler
- Niedrige Bauhöhe
- Ablauf-Schließen mit CLICK / CLACK System
- Duschwanne Ab- und Überlaufgarnitur
- Geruchsverschluss mit Drehablaufbogen

Verpackungsinhalt

- Ablaufschlüssel 6/4 "
- Montageset
- Verchromter Metallstöpsel
- Verchromte Ablauf-Messinggitter
- Verchromte Überlauf-Kunststoffgitter
- Siphon-Körper mit Überlauf
- Geruchsverschluss aus Polypropylen, thermisch und chemisch beständig

Bestellnummer, Logistische Informationen

Code	EAN	Gewicht (stück menge palette)	Maße (stück menge)	Verpackung (menge palette)
A506KM	8595580503604	0,53 13,18 230,8 kg	370×100×200 590×430×390 mm	25 400 Stk.

Die Garantien

2/3 jahre *

Technische Parameter

- Beständigkeit des Geruchsverschlusses gegen Druck 588 Pa
- Durchfluss 48,6 l/min
- Überlauf-Durchfluss 42 l/min
- Wärmeresistenz 98 °C