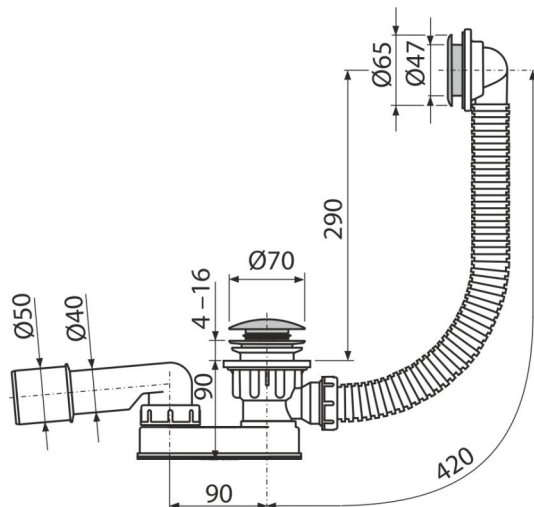


A506KM

CLICK/CLACK zuhanyszifon, fém



Alkalmazás

Mély zuhanytálcából való vízvezetéshez
Túlfolyós zuhanytálcából való vízvezetéshez
Zuhanytálcákhoz Ø52 mm - es kimeneti nyílással

Jellemzők

- A túlfolyó flexibilis csöve
- Csökkentett szerelési magasság
- Szennyvíz leeresztő lezárása CLICK/CLACK rendszer segítségével
- Zuhanytálca szifon és túlfolyó készlet
- Vizes bűzzár forgatható csőcsonkkal

Csomag tartalma

- Kulcs 6/4"-es leeresztőhöz
- Szerelő készlet
- Krómozott fém dugó
- Krómozott sárgaréz leeresztő rács
- Krómozott műanyag túlfolyó rács
- Szifon túlfolyóval
- Bűzzár polipropilénből, ellenáll a hőnek és vegyszereknek

Rendelési szám, Logisztikai információk

Kód	EAN	Súly (db csomagolás paletta)	Méret (db csomagolás)	Mennyiség (csomagolás paletta)
A506KM	8595580503604	0,53 13,18 230,8 kg	370×100×200 590×430×390 mm	25 400 db

Garanciák

2/3 év *

Műszaki adatok

- A bűzzár nyomás ellenállása 588 Pa
- Átfolyás 48,6 l/min
- Túlfolyó átfolyás 42 l/min
- Hőellenállás vizsgálat 98 °C