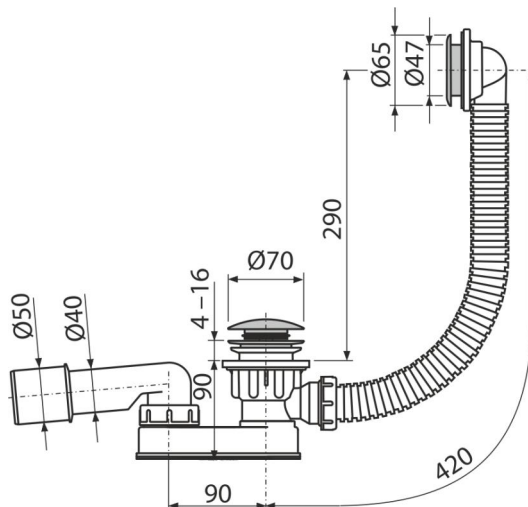


# A506KM

Syfon brodzikowy CLIK/CLAK, metal



## Zastosowanie

- Do odprowadzenia wody z głębokiego brodzika
- Do brodzików z przelewem
- Do wanien z otworem wylotowym  $\varnothing 52$  mm

## Cechy

- Elastyczny wąż przelewowy
- Niska wysokość zabudowy
- Zamknięcie odpływu za pomocą systemu CLICK/CLACK
- Syfon brodzikowy z przelewem
- Syfon z ruchomym kolanem

## Zakres dostawy

- Klucz spustowy 6/4"
- Zestaw montażowy
- Korek metalowy chromowany
- Sitko wylotowe – mosiądz chromowany
- Chromowane plastikowe sitko przelewu
- Korpus syfonu z przelewem
- Syfon z polipropylenu, odporny termicznie i chemicznie, spawany wzdłużnie

## Numer zamówienia, Informacje logistyczne

Kod	EAN	Waga (sztuka   pakowanie   paleta)	Wymiary (sztuka   pakowanie)	Ilość (pakowanie   paleta)
A506KM	8595580503604	0,53   13,18   230,8 kg	370×100×200   590×430×390 mm	25   400 szt

## Gwarancje

2/3 lat \*

## Dane techniczne

- Odporność syfonu na ciśnienie 588 Pa
- Przepływ 48,6 l/min
- Przepływ przelewu 42 l/min
- Atest termiczny 98 °C