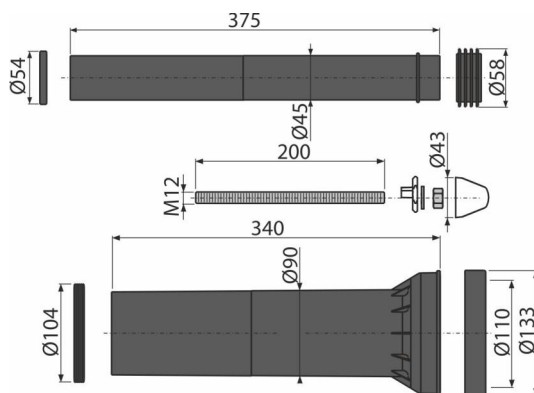


# M9000

Příslušenství komplet prodloužené k WC pro invalidy



## Použití

Pro napojení vody a odpadu pro závěsné WC, prodloužené  
Pro předstěnové instalační systémy

## Vlastnosti

- Materiál: polypropylen, pozink

## Rozsah dodávky

- Fixační set pro uchycení WC mísy: závitová tyč M12 – 2 ks, podložky – 4 ks, krytka – 2 ks, matice – 2 ks, chránička závitů – 2 ks
- Přímé hrdlo pro napojení závěsné WC mísy k odpadu, polypropylen, Ø90 mm, včetně těsnění
- Propojka pro napojení závěsné WC mísy k přívodu vody z nádrže, polypropylen, Ø45 mm, včetně těsnění a vrapové vložky

## Objednací kód, Logistické informace

Kód	EAN	Hmotnost (kus   balení   paleta)	Rozměr (kus   balení)	Množství (balení   paleta)
M9000	8595580503963	1,03   10,32   185,1 kg	340×133×133   590×430×390 mm	10   160 ks

Záruky	Celní kód	Normy
2/2 roky *	39174000	ČSN EN 476, ČSN EN 12056-5