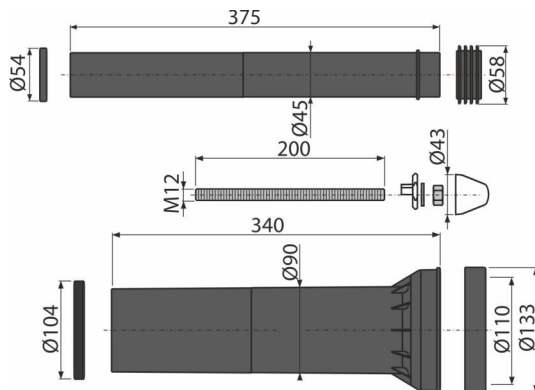
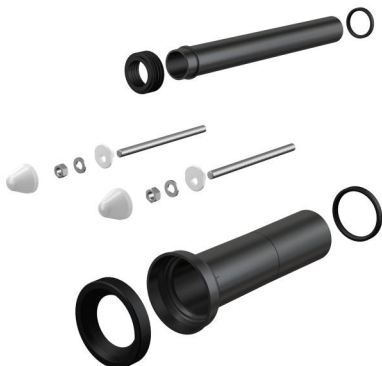


M9000

შებლუდული შესაძლებლობების მქონე პირთათვის განკუთვნილი უნიტაზის დამაგრძელებელი კომპლექტი



განმარტება

დასაკიდ უნიტაზთან წყლის და კანალიზაციის დაკავშირებისთვის -

დაგრძელების კომპლექტი

დაფარული ჩასასმენებელი სისტემებისთვის

დამახასიათებელი

■ მასალა: პოლიპროპილენი, მოცინკული ფოლადი

კომპლექტის შემადგენლობა

- უნიტაზის დამაგრებისთვის სამონტაჟო ნაკრები: სარქი M12 - 2 ცალი, საყელური - 4 ცალი, ხუფი - 2 ცალი, ქანჩი - 2 ცალი, გოფირებული სახელო - 2 ცალი.
- დასაკიდი უნიტაზის მილის კანალიზაციასთან დასაკავშირებლად, პოლიპროპილენი, Ø90 მმ, შუასადებებით
- დასაკიდი უნიტაზის ავზთან დამაკავშირებელი მილი, პოლიპროპილენი, Ø45 მმ, შუასადებით და მანუეტით

შეკვეთის ნომერი, ლოგისტიკური ინფორმაცია

კოდი	EAN	ნონა (ცალი შეფუთვა პლატაზე)	ზომები (ცალი შეფუთვა)	რაოდენობა (შეფუთვა პლატა)
M9000	8595580503963	1,03 10,32 185,1 კგ	340×133×133 590×430×390 მმ	10 160 ცალი

გარანტია
2/2 years *

ნორმები
EN 476, EN 12056-5