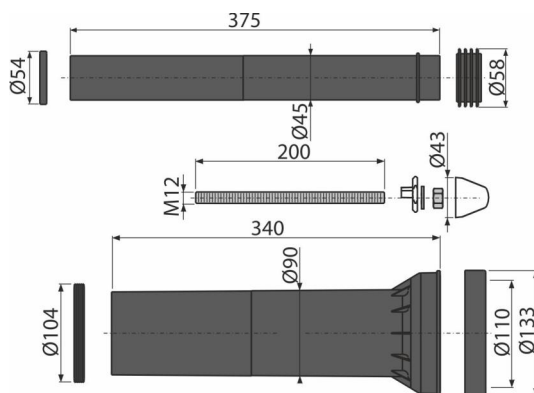
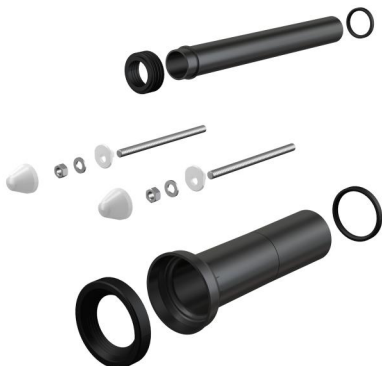


M9000

Zestaw podłączeniowy przedłużony do stosowania z WC dla osób niepełnosprawnych



Zastosowanie

Do podłączenia wody i kanalizacji do muszli wiszącej WC – zestaw przedłużony
Do systemów instalacyjnych

Cechy

- Materiał: polipropylen, ocynkowane

Zakres dostawy

- Elementy mocujące do mocowania WC: pręt gwintowany M12 – 2 szt, podkładki 4 szt, nakrętka 2 szt, osłony gwintu 2 szt
- Gardziel prosta do podłączenia wiszących misek WC z kanalizacją PP, Ø90 mm, z uszczelkami
- Przyłącze do połączenia muszli klozetowej ze zbiornikiem, PP, Ø45 mm, z kompletem uszczelek

Numer zamówienia, Informacje logistyczne

Kod	EAN	Waga (sztuka pakowanie paleta)	Wymiary (sztuka pakowanie)	Ilość (pakowanie paleta)
M9000	8595580503963	1,03 10,32 185,1 kg	340×133×133 590×430×390 mm	10 160 szt

Gwarancje

2/2 lat *

Normy

EN 476, EN 12056-5