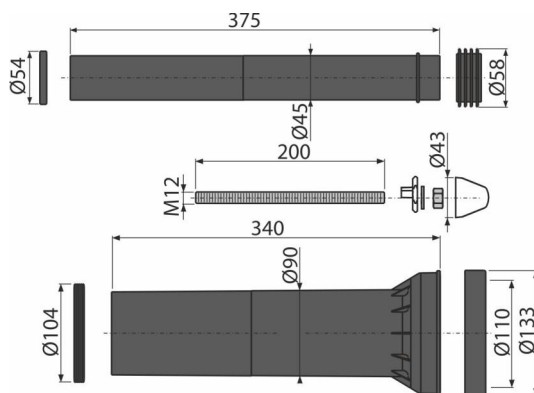
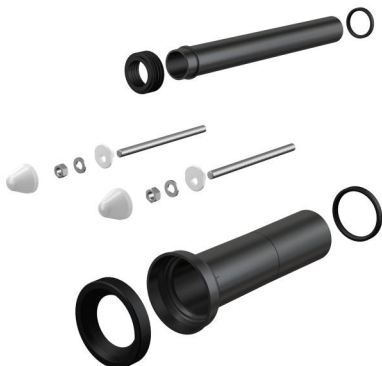


M9000

Set racorduri prelungire vas WC pentru persoane cu mobilitate redusă



Aplicație

Set pentru conectarea WC-ului extins la admisie și la scurgere
Pentru rezervoare WC încastrate

Caracteristici

- Material: polipropilenă, galvanizate

Conținutul pachetului

- Pachet pentru fixarea vas WC: tijă filetată M12 – 2 buc, șaibe – 4 buc, capac – 2 buc, piulițe – 2 buc, protector fir – 2 buc
- Racord pentru conectarea vasului WC suspendat la evacuare, polipropilenă, Ø90 mm, garnituri incluse
- Mufa pentru conectarea unui WC suspendat la alimentarea cu apă din rezervor, PP, Ø45 mm, garnituri incluse

Detalii pentru comandă, Informații logistice

Cod	EAN	Greutate (buc ambalare palet)	Dimensiuni (buc ambalare)	Cantitate (ambalare palet)
M9000	8595580503963	1,03 10,32 185,1 kg	340x133x133 590x430x390 mm	10 160 buc

Garanție

2/2 ani *

Norme

EN 476, EN 12056-5