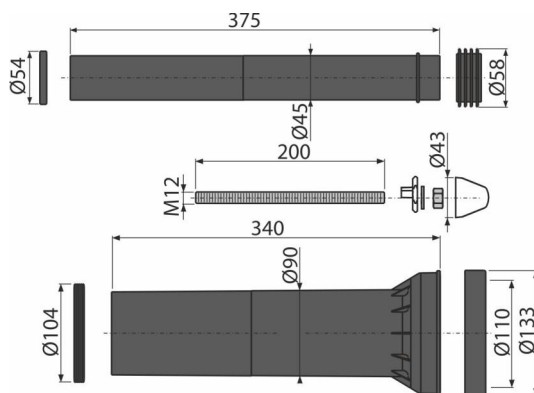


M9000

Комплект принадлежностей к унитазу с удлиненными деталями для людей с ограниченными физическими возможностями



Область применения

Для подключения воды и канализации к подвесному унитазу – удлиненный

комплект

Для скрытых систем инсталляции

Характеристика

- Материал: полипропилен, оцинкованная сталь

Содержание комплекта

- Монтажный комплект для крепления унитаза: шпилька M12 – 2 шт., шайба – 4 шт., колпачок – 2 шт., гайка – 2 шт., гофрированный рукав – 2 шт.
- Патрубок сливной для подключения подвесного унитаза к стокам, полипропилен, Ø90 мм, с прокладками
- Соединительный патрубок для подключения подвесного унитаза к бачку, полипропилен, Ø45 мм, с прокладками и манжетой

Код заказа, Логистическая информация

Код	EAN	Вес (шт упаковка паллета)	Размеры (шт упаковка)	Количество (упаковка паллета)
M9000	8595580503963	1,03 10,32 185,1 кг	340×133×133 590×430×390 мм	10 160 шт

Гарантии

2/2 лет *

Свойства

EN 476, EN 12056-5