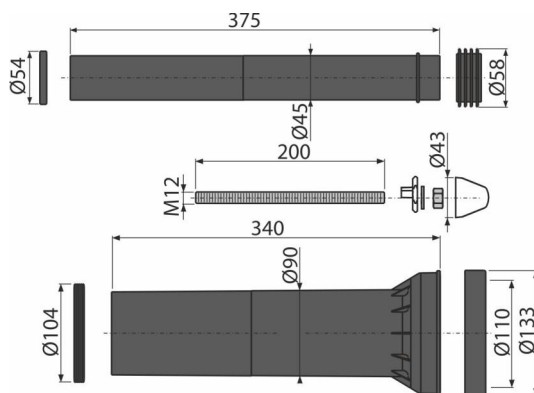
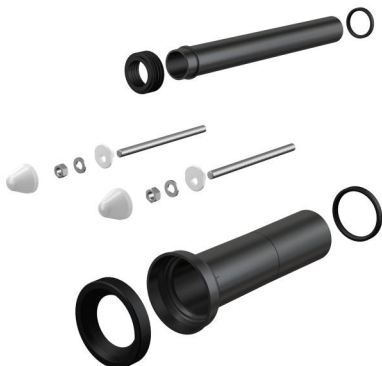


# M9000

Príslušenstvo komplet predĺžené k WC pre invalidov



## Použitie

Pre napojenie vody a odpadu pre závesné WC, predĺžené  
Pre predstavené inštalačné systémy

## Vlastnosti

- Materiál: polypropylén, pozink

## Rozsah dodávky

- Fixačný set pre uchytenie WC misy: závitová tyč M12 – 2 ks, podložky – 4 ks, krytka – 2 ks, matica – 2 ks, chránička závitú – 2 ks
- Priame hrdlo pre napojenie závesnej WC misy k odpadu, PP, Ø90 mm, vrátane tesnenia
- Prepojka pre napojenie závesnej WC misy k prívodu vody z nádrže, PP, Ø45 mm, vrátane tesnenia a vrapovej vložky

## Objednací kód, Logistické informácie

Kód	EAN	Hmotnosť (kus   balenie   paleta)	Rozmer (kus   balenie)	Množstvo (balenie   paleta)
M9000	8595580503963	1,03   10,32   185,1 kg	340×133×133   590×430×390 mm	10   160 ks

Záruky 2/2 rokov \*      Colný kód 39174000      Normy EN 476, EN 12056-5