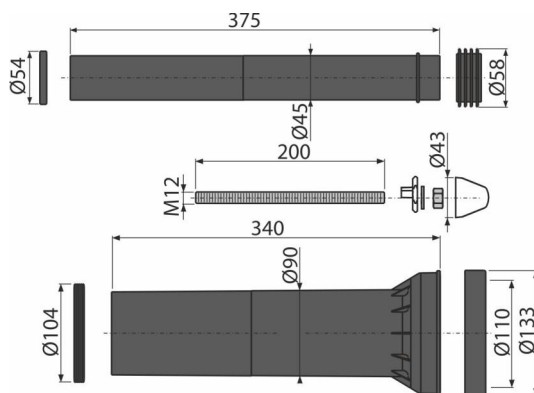


# M9000

Kompletni produženi pribor za WC za invalide



## Primena

Za povezivanje vode i odvoda na WC, produženi  
Za predzidne ugradne sisteme

## Karakteristike

- Materijal: polipropilen, pocinkovani

## Obim isporuke

- Materijal za pričvršćivanje za učvršćenje WC školjke: navojna šipka M12 - 2 kom, podloške - 4 kom, poklopac - 2 kom, navrtka - 2 kom, štitnik navoja - 2 kom
- Direktna utičnica za spajanje zidne WC školjke na odvodnu cev, polipropilen, Ø90 mm, uključujući zaptivke
- Crevo za povezivanje zidne WC školjke na dovod vode iz vodokotlića, polipropilen, Ø45 mm, uključujući zaptivke i zaptivanje

## Broj porudžbine, Logističke informacije

Šifra	EAN	Težina (komad   pakovanje   paleta)	Dimenzije (komad   paleta)	Količina (pakovanje   paleta)
M9000	8595580503963	1,03   10,32   185,1 kg	340x133x133   590x430x390 mm	10   160 kom

## Garancije

2/2 godina \*

## Norme

EN 476, EN 12056-5