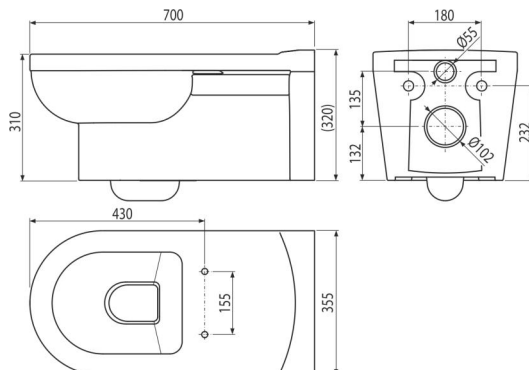


WC Alca MEDIC

Конзолна тоалетна чиния за лица с намалена подвижност



Приложение

За монтиране на структури за вграждане

За монтаж на стена

За хора с увреждания и хора с намалена подвижност

Характеристики

- (За тоалетна седалка A674S е необходимо да поръчате панти за седалки P113 за горен монтаж)
- Цвят: бял
- Пълно измиване
- Съвместим с тоалетни седалки: A66, A67, A678S, A67Slim, A674S
- Материал: керамика
- Стъпка на закрепване 180 мм

Обхват на доставката

- Тоалетна чиния

Продуктов код, Логистична информация

Код	EAN	Тегло (брой опаковка палет)	Размери (брой опаковка)	Количество (опаковка палет)
WC Alca MEDIC	8595580504915	31,15 31,15 206,9 кг	700x355x400 700x355x400 мм	1 6 бр

Гаранция Митнически код

2/2 гаранция * 69109000