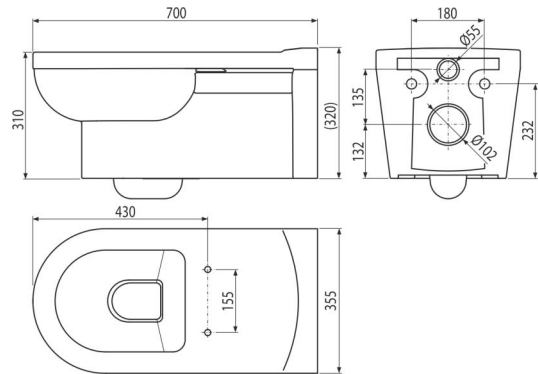


WC Alca MEDIC

Wand-WC für Personen mit eingeschränkter Mobilität



Anwendung

Für Montage an Vorwandinstallationssysteme

Für Wandbefestigung

Für Menschen mit Behinderungen und eingeschränkter Mobilität

Eigenschaften

- (Für A674S muss P113 für die obere Montage gekauft werden.)
- Farbe: weiß
- Tiefspülung
- Kompatibel mit WC-Sitz: A66, A67, A678S, A67Slim, A674S
- Material: Keramik
- Löcher - Befestigungsdistanz 180 mm

Verpackungsinhalt

- WC-Becken

Bestellnummer, Logistische Informationen

Code	EAN	Gewicht (stück menge palette)	Maße (stück menge)	Verpackung (menge palette)
WC Alca MEDIC	8595580504915	31,15 31,15 206,9 kg	700x355x400 700x355x400 mm	1 6 Stk.

Die Garantien

2/2 jahre *