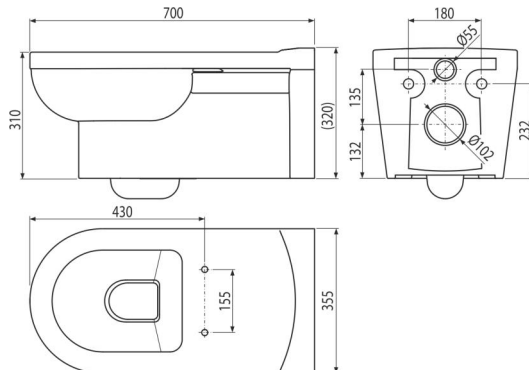


# WC Alca MEDIC

Fali WC mozgáskorlátozott személyek számára



## Alkalmazás

Falsík előtti szerelési rendszerek szereléséhez

Falra szerelhető

Mozgáskorlátozott személyek részére

## Jellemzők

- (Az A674S ülőkéhez a felülről beszerelhető P113 típusú dübelt kell megvásárolni)
- Szín: fehér
- Mély öblítés
- Kompatibilis a WC ülőkékkel: A66, A67, A678S, A67Slim, A674S
- Anyaga: kerámia
- Rögzítési távolság 180 mm

## Csomag tartalma

- WC csésze

## Rendelési szám, Logisztikai információk

Kód	EAN	Súly (db   csomagolás   paletta)	Méret (db   csomagolás)	Mennyiség (csomagolás   paletta)
WC Alca MEDIC	8595580504915	31,15   31,15   206,9 kg	700x355x400   700x355x400 mm	1   6 db

## Garanciák

2/2 év \*