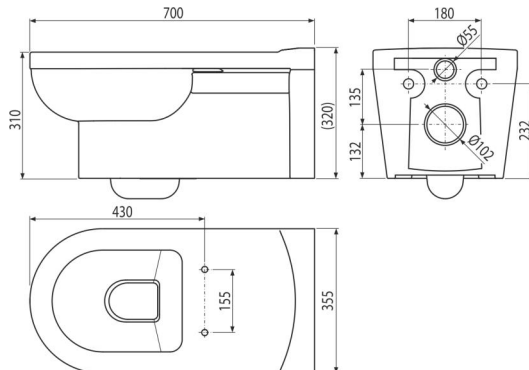


WC Alca MEDIC

დასაკიდი უნიტაზი შეზღუდული შესაძლებლობების მქონდე პირთათვის (



განმარტება

დაფარულ ჩასარეცხ სისტემებში მონტაჟისთვის კედლის მონტაჟისთვის შეზღუდული შესაძლებლობების მქონე პირთათვის და შეზღუდული მობილურობით

დამახასიათებელი

- ფერი: თეთრი
- ღრმა ჩარეცხვა
- მასალა: კერამიკა
- სამონტაჟო ხვრელებს შორის დაშორება 180 მმ

კომპლექტის შემადგენლობა

- უნიტაზი

შეკვეთის ნომერი, ლოგისტიკური ინფორმაცია

კოდი	EAN	ნონა (ცალი შეფუთვა პლატაზე)	ზომები (ცალი შეფუთვა)	რაოდენობა (შეფუთვა პლატა)
WC Alca MEDIC	8595580504915	31,15 31,15 206,9 კგ	700x355x400 700x355x400 მმ	1 6 (ცალი)

გარანტია 2/2 years * საბაჟო კოდი 69109000