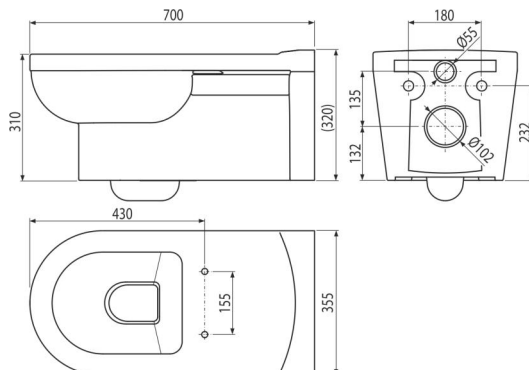


WC Alca MEDIC

Muszla WC wisząca dla osób o ograniczonej sprawności ruchowej



Zastosowanie

Do montażu w systemach instalacyjnych

Do montażu na ścianie

Dla osób niepełnosprawnych i o ograniczonej sprawności ruchowej

Cechy

- (W przypadku A674S konieczne jest dokupienie P113 do montażu od góry)
- Kolor: biały
- Głębokie splukiwanie
- Kompatybilny z WC deskami . A66, A67, A678S, A67Slim, A674S
- Materiał: ceramika
- Rozstaw montażu 180 mm

Zakres dostawy

- Muszla WC

Numer zamówienia, Informacje logistyczne

Kod	EAN	Waga (sztuka pakowanie paleta)	Wymiary (sztuka pakowanie)	Ilość (pakowanie paleta)
WC Alca MEDIC	8595580504915	31,15 31,15 206,9 kg	700x355x400 700x355x400 mm	1 6 szt

Gwarancje

2/2 lat *