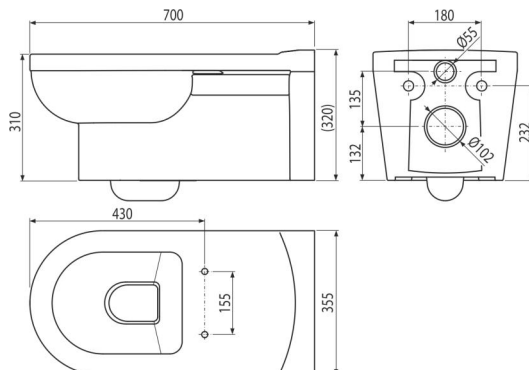


WC Alca MEDIC

Vas WC suspendat destinat persoanelor cu mobilitate redusă



Aplicație

Pentru instalarea pe rezervoare încastate
 Pentru montare pe perete
 Pentru persoane cu dizabilități și persoanele cu mobilitate redusă

Caracteristici

- (Pentru capacul WC A674S este necesar să comandați balamale pentru scaun P113 pentru montare în partea superioară)
- Culoare: alb
- Clătire mare
- Compatibil cu capacele WC : A66, A67, A678S, A67Slim, A674S
- Material: ceramica
- Suportți fixare 180 mm

Conținutul pachetului

- Vas toaletă

Detalii pentru comandă, Informații logistice

Cod	EAN	Greutate (buc ambalare palet)	Dimensiuni (buc ambalare)	Cantitate (ambalare palet)
WC Alca MEDIC	8595580504915	31,15 31,15 206,9 kg	700x355x400 700x355x400 mm	1 6 buc

Garanție 2/2 ani * **Codul vamal** 69109000