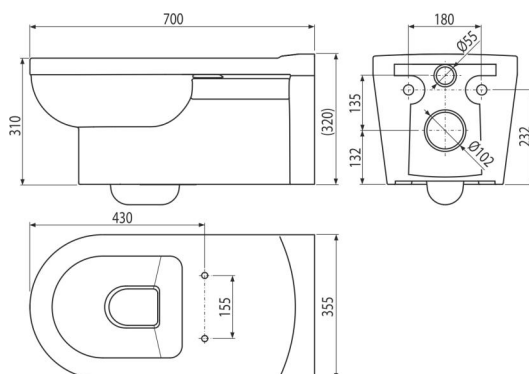


WC Alca MEDIC

WC závesné pre osoby so zníženou schopnosťou pohybu



Použitie

Pre montáž na predstavené inštaláčne systémy

Pre montáž na stenu

Pre osoby telesne postihnuté a so zníženou schopnosťou pohybu

Vlastnosti

- (Pre A674S je potrebné zakúpiť P113 pre montáž zhora)
- Farba: biela
- Hlboké splachovanie
- Kompatibilný s WC sedátkami: A66, A67, A678S, A67Slim, A674S
- Materiál: keramika
- Rozstup upevnenia 180 mm

Rozsah dodávky

- WC mísa

Objednací kód, Logistické informácie

Kód	EAN	Hmotnosť (kus balenie paleta)	Rozmer (kus balenie)	Množstvo (balenie paleta)
WC Alca MEDIC	8595580504915	31,15 31,15 206,9 kg	700×355×400 700×355×400 mm	1 6 ks

Záruky

2/2 rokov *