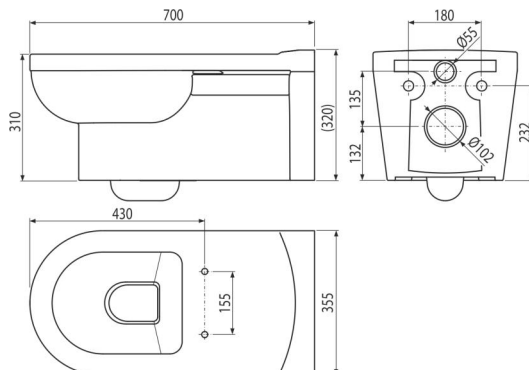


WC Alca MEDIC

Підвісний унітаз для людей з обмеженими фізичними можливостями



Галузь застосування

Для монтажу до прихованих систем інсталяції

Для настінного монтажу

Для осіб з обмеженими фізичними можливостями та обмеженим рухом

Характеристика

- (Для A674S необхідно купувати P113 для верхнього монтажу)
- Колір: білий
- глибокий змив
- Сумісність з сидіннями унітазу: A66, A67, A678S, A67Slim, A674S
- Матеріал: кераміка
- Відстань між отворами 180 мм

Зміст комплекту

- унітаз

Код замовлення, Логістична інформація

Код	EAN	Вага (шт упаковка палета)	Розміри (шт упаковка)	Кількість (упаковка палета)
WC Alca MEDIC	8595580504915	31,15 31,15 206,9 кг	700×355×400 700×355×400 мм	1 6 шт

Гарантія

2/2 років *