

# APZ106-1050 Professional Low

## Odpiływ podłogowy z obramowaniem do rusztu pełnego

### Zastosowanie

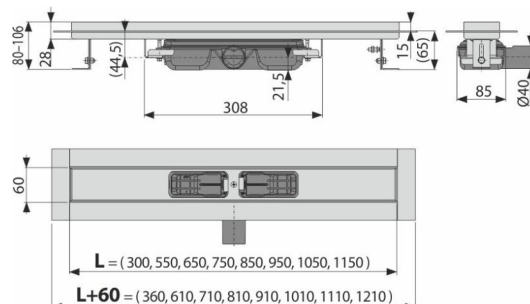
Do bezbarierowego przejścia  
 W przypadku miejsc z ograniczoną grubością betonu  
 Do odwadniania natrysków, na poziome podłogi  
 Umieszcza się centralnie lub blisko ściany  
 Do rusztu pełnego i do wypełnienia płytkami FLOOR oraz graniastosłupowego GAP  
 Do użytku w pomieszczeniach

### Cechy

- Kołnier i wloty są chronione folią oraz wkładką styropianową
- Materiał syfonu: polipropylen
- Materiał: stal nierdzewna 2 mm, AISI 304, DIN 1.4301
- Syfon łatwy do czyszczenia łącznie z rurą odpływową
- Odpiływ liniowy ze stali nierdzewnej (uszlachetniony materiał trawieniem i pasywacją, elektrochemicznie polerowany)
- Do pełnych rusztów – stal nierdzewna, szkło hartowane, połączenie stali nierdzewnej i szkła hartowanego, do wypełnienia płytkami oraz graniastosłupowego GAP
- Samoprzylepny pasek hydroizolacyjny
- Syfon połączony na stałe z odpływem – 100% szczelności
- Wysokość zabudowy od 65 mm
- Z regulacją wysokości
- Duży przepływ jest możliwy dzięki syfonowi dwukomorowemu
- Gwarancja 25 lat

### Zakres dostawy

- Zestaw montażowy: śruby  $\varnothing 6 \times 50$  – 2 szt, 2 kołki  $\varnothing 10$
- Montaż pokrywy instalacyjnej- polistyren
- Folia ochronna kołnierza
- Folia ochronna wlotu do syfonu
- Samoprzylepna taśma uszczelniająca
- Odpiływ połączony z syfonem



### Numer zamówienia, Informacje logistyczne

Kod	EAN	Waga (sztuka   pakowanie   paleta)	Wymiary (sztuka   pakowanie)	Ilość (pakowanie   paleta)
APZ106-1050	8595580505110	1050 mm 4,34   52,06   176,2 kg	1120×135×170   mm	12   36 szt

### Gwarancje

2/25 lat \*

### Dane techniczne

- Całkowita wysokość zabudowy 80-106 mm
- Minimalna grubość betonu 65 mm
- Odporność syfonu na ciśnienie 575 Pa
- Rozmiar rury odpływowej 40 mm
- Przepływ 35 l/min
- Klasa obciążenia K3 300 kg
- Syfon 28 mm