

# APZ106-650 Professional Low

## განმარტება

უბარიერო ხელმისაწვდომობისთვის  
მონტაჟი სივრცეში, სადაც არის იატაკის შეზღუდული სიმაღლე  
იატაკის დონის სიმაღლეზე განთავსებული საშაპეებისთვის  
ის შეიძლება განთავსდეს სივრცეში ან პირდაპის კედლთან  
მთლიანი ბადეებისთვის, ბადეები FLOOR ფილების ჩასამაგრებლით და

## პრიზმული ბადეები GAP

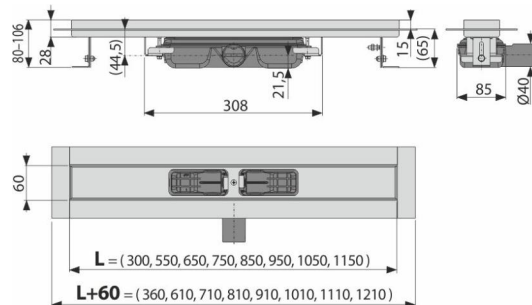
შენიშვნის მიდა გამოყენებისთვის

## დამახასიათებელი

- საყელო და წყლის ჩამკეტი დაცულია სპეციალური ფირით, უფრედი ბადისთვის დაცულია პოლისტიროლის ლაინერით
- სიფონის მასალები: პოლიპროპილენი
- ტრაპის მასალა: უჟანგავი ფოლადი 2 მმ, AISI 304, DIN 1,4301
- ხელით, კანალიზაციის მილამდე მარტივად წმენდადი სიფონი
- უჟანგავი ფოლადის საშაპე ტრაპი (დამუშავებულია ზედაპირულად და პასივაციის მეთოდით და ელექტროქიმიური პოლირებით)
- მთლიანი ბადეებისთვის - უჟანგავი ფოლადი, მჟავე შუშა, უჟანგავი ფოლადის და მჟავე შუშის ნაერთი, ასევე ბადეებისთვის ფილების ჩასამაგრებლით და პრიზმული ბადეები.
- თვითნებადი ფირები მაღალი ხარისხის ჰიდროიზოლაციისთვის
- სიფონი მყარად უკავშირდება ტრაპს - 100% წყალგაუმტარობაზე
- სამონტაჟო სიმაღლე 65 მმ
- სიმაღლეზე რეგულირებადი
- ორგანოფილებიანი სიფონის წყალობით შესაძლებელია გადინების მაღალი სიჩქარის განვითარება
- გარანტია 25 წელი

## კომპლექტის შემადგენლობა

- სამონტაჟო ნაკრები: შურუბი  $\varnothing 6 \times 50$  - 2 ცალი, დუბელი  $\varnothing 10$  - 2 ცალი.
- საყელის დამცავი ფირი
- თვითნებადი ჰიდროსაიზოლაციო ფირები
- საშაპე ტრაპი სიფონით



## შეკვეთის ნომერი, ლოგისტიკური ინფორმაცია

კოდი	EAN	წონა (კალი   შეფუთვა   პლატაზე)	ზომები (კალი   შეფუთვა)	რაოდენობა (შეფუთვა   პლატა)
APZ106-650	8595580505172 650 მმ	3,23   38,74   136,2 კგ	720×135×170   მმ	12   36 ცალი

გარანტია 2/25 years \*  
საბაჟო კოდი 39229000

## ტექნიკური მახასიათებლები

- მონტაჟის საერთო სიმაღლე 80-106 mm
- ბეტონის მინიმალური სისქე 65 mm
- წნევისთან წყლის ჩამკეტის წინააღობა 575 Pa
- 40 mm
- წყლის ნაკადი 35 l/min
- დატვირთვის კლასი K3 300 kg
- წყლის ჩამკეტი 28 mm