

# APZ106-650 Professional Low

Tuš kanalica sa rubom za punu rešetku

## Primena

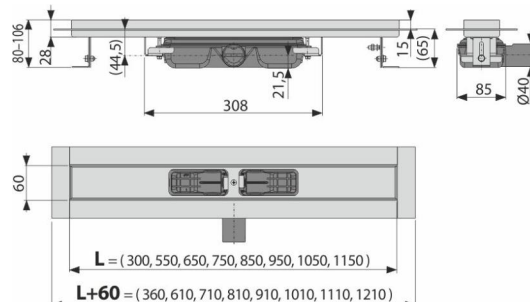
- Za pristup invalidskim kolicima
- Za gradilišta sa ograničenom visinom poda
- Za drenažu podnih tuševa
- Za ugradnju na otvorenom prostoru ili blizu zida prostora za tuširanje
- Za pune rešetke, rešetka FLOOR za ugradnju pločica i prizmatična rešetka GAP
- Za unutrašnju upotrebu

## Karakteristike

- Okovratnik i sifon su zaštićeni folijom, a sam kanal umetkom od stiropora
- Materijal sifona: polipropilen
- Materijal tuš kanalice: nerđajući čelik 2 mm, AISI 304, DIN 1.4301
- Mehanički čisteći sifon do odvodne cevi
- Linearni slivnik od nerđajućeg čelika (ojačan kiseljenjem, pasivizacijom i elektrohemijskim poliranjem)
- Za umetanje punih rešetki - nerđajući čelik, kaljeno staklo, sintetički kamen, rešetka za ugradnju pločica i prizmatična rešetka
- Samolepljiva traka za kvalitetnu hidroizolaciju
- Sifon čvrsto povezan sa slivnikom - 100% hidroizolacija
- Visina ugradnje od 65 mm
- Podesiva visina
- Visoka stopa protoka se postiže sistemom sifona sa dve pregrade
- 25 godina garancije

## Obim isporuke

- Set za fiksiranje: vijci  $\varnothing 6 \times 50$  - 2 kom, tiple  $\varnothing 10$  - 2 kom
- Poklopac ugradnog korita - polistiren
- Zaštitna folijska obloga za rubove slivnika i sifona za mirise
- Zaštitna folija za ulaz sifona
- Samolepljiva hidroizolaciona traka
- Tuš kanalica montirana sa sifonom za mirise



## Broj porudžbine, Logističke informacije

Šifra	EAN	Težina (komad   pakovanje   paleta)	Dimenzije (komad   paleta)	Količina (pakovanje   paleta)
APZ106-650	8595580505172	650 mm 3,23   38,74   136,2 kg	720x135x170   mm	12   36 kom

Garancije **Carinska šifra**  
2/25 godina \* 39229000

## Tehničke specifikacije

- Ukupna visina instalacije 80-106 mm
- Minimalna debljina betona 65 mm
- Otpornost sifona za mirise na pritisak 575 Pa
- Prečnik odvodne cevi 40 mm
- Brzina protoka 35 l/min
- Klasa opterećenja K3 300 kg
- Sifon za mirise 28 mm