

APZ106-650 Professional Low

Водовідвідний жолоб з порогами для цільної решітки

Галузь застосування

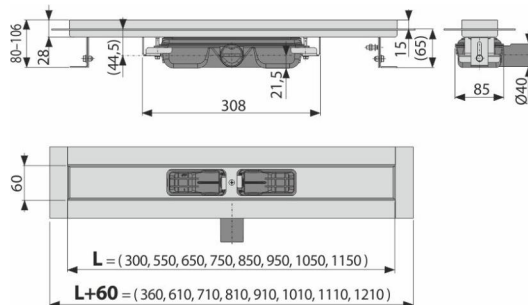
- Для безбар'єрного доступу
- Для монтажу в просторі з обмеженою висотою підлоги
- Для водовідведення в душових на рівні підлоги
- Може розташовуватися в просторі або безпосередньо біля стіни
- Для цільних решіток, решітки FLOOR під кладку плитки та призматичної решітки GAP
- Для використання всередині приміщень

Характеристика

- Комір і гідрозатвор захищені спеціальною плівкою, лоток для решітки захищений вкладишем з пінопласту
- Матеріал сифона: поліпропілен
- Матеріал жолоба: нержавіюча сталь 2 мм, AISI 304, DIN 1.4301
- Вручну легко чиститься сифон, аж до стічної труби
- Водовідвідний жолоб з нержавіючої сталі (обробленої методом травлення і пасивації, а також пройшла електрохімічне полірування)
- Для цільних решіток - нержавіюча сталь, загартоване скло, поєднання нержавіючої сталі і загартованого скла, а також для решітки під кладку плитки та призматичної решітки
- Самоклеючі стрічки для якісної гідроізоляції
- Сифон міцно з'єднується з жолобом – 100% водонепроникність
- Висота монтажу від 65 мм
- Регульований по висоті
- Висока швидкість стоку можлива завдяки двом камерам сифона.
- 25 років гарантія

Зміст комплекту

- Монтажний комплект: шуруп $\varnothing 6 \times 50$ – 2 шт., Дюбель $\varnothing 10$ – 2 шт.
- Монтажна кришка жолоба - полістирол
- Захисна плівка для коміра
- Захисна плівка на вхід у сифон
- Самоклеючі гідроізоляційні стрічки
- Водовідвідний жолоб з сифоном



Код замовлення, Логістична інформація

Код	EAN	Вага (шт упаковка палета)	Розміри (шт упаковка)	Кількість (упаковка палета)
APZ106-650	8595580505172	650 MM 3,23 38,74 136,2 кг	720x135x170 MM	12 36 шт

Гарантія

2/25 років *

Технічні характеристики

- Загальна висота монтажу 80-106 mm
- Мінімальна товщина бетону 65 mm
- Опір гідрозатвора проти тиску 575 Pa
- Стічна труба 40 mm
- Стік води 35 l/min
- Клас навантаження K3 300 kg
- Гідрозатвор 28 mm