

APZ106-750 Professional Low

Линеен сифон с основа за плътни решетки

Приложение

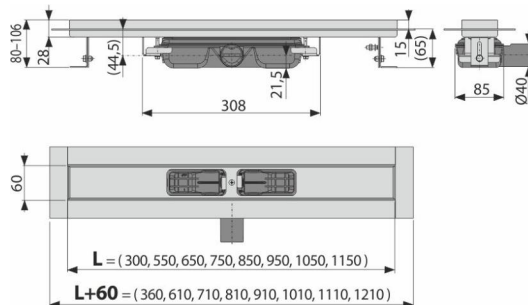
- За достъп до инвалидни колички
- За обекти с ограничена височина на пода
- За отводняване на нивото на пода
- За монтаж в открити пространства или близо до стена
- За плътни решетки, решетка FLOOR за вграждане на плочки и призматична решетка GAP
- За вътрешна употреба

Характеристики

- Капака и клапана са защитени с фолио, а самият сифон с вложка от стиропор
- Материал: полипропилен
- Материал на сифона: неръждаема стомана 2 мм, AISI 304, DIN 1.4301
- Механично почистващ сифон до тръбата за отпадни води
- Линеен сифон от неръждаема стомана (втвърден чрез ецване, пасивиране и електрохимично полиране)
- За поставяне на плътни решетки - неръждаема стомана, закалено стъкло, синтетичен камък, решетка за вграждане на плочки и призматична решетка
- Самозалепваща лента за качествена хидроизолация
- Уловител, надеждно свързан с канализацията - 100% хидроизолация
- Височина на монтаж от 65 мм
- Регулируема височина
- Големият дебит се постига от системата за двойно отичане в двата хидрозатвора.
- 25 години гаранция

Обхват на доставката

- Комплект за фиксиране: винтове $\varnothing 6 \times 50$ - 2 бр., Дюбели $\varnothing 10$ - 2 бр
- Капак за отводнител за инсталация - полистирол
- Защитно фолио за ръбовете на дренажа и уловителя на миризми
- Защитно фолио за входящ отвор
- Самозалепваща се хидроизолационна лента
- Сифон в комплект с воден затвор



Продуктов код, Логистична информация

Код	EAN	Тегло (брой опаковка палет)	Размери (брой опаковка)	Количество (опаковка палет)
APZ106-750	8595580505196	750 мм 3,52 42,18 146,6 кг	820×135×170 825×375×830 мм	12 36 бр

Гаранция Митнически код
2/25 гаранция * 39229000

Технически спецификации

- Обща монтажна височина 80-106 mm
- Минимална дебелина на бетона 65 mm
- Устойчивост на уловителя на миризми от налягане 575 Pa
- Диаметър на тръбата за отпадни води 40 mm
- Дебит 35 l/min
- Клас на натоварване K3 300 kg
- Затвор против миризми 28 mm