

APZ106-750 Professional Low

Duschrinne mit Rand für den vollen Rost

Anwendung

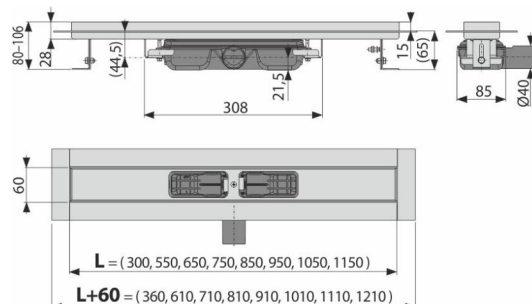
- Für barrierefreien Zugang
- Für Stellen mit beschränkter Bauhöhe des Bodens
- Für Duschenentwässerung in der Bodenebene
- Für Bestückung in Raum oder in der Nähe von Wänden
- Für volle Roste und Rost FLOOR für Fliesenverlegung und Langstabsrost GAP
- Für Verwendung in den Gebäuden

Eigenschaften

- Der Kragen und Ablauf sind mit Folie, die Wanne mit Polystyroleinlage geschützt
- Material des Siphons: Polypropylen
- Material der Duschrinne: Edelstahl 2mm AISI 304, DIN 1.4301
- Siphon ermöglicht die perfekte Reinhaltung, bis zum Abflussrohr
- Duschrinne aus rostfreiem Stahl (Material veredelt durch Beizen und Passivierung, elektrochemisches Polieren)
- Für volle Roste - Edelstahl, gehärtetes Glas, eine Kombination aus Edelstahl und gehärtetem Glas, Fliesenverlegung und prismatischen Rost
- Selbstklebeband für hochwertige Wasserdämmung
- Siphon fest mit der Duschrinne verbunden - 100% wasserdicht
- Bauhöhe von 65 mm
- Höhenverstellbar
- Der hohe Durchfluss wird durch zwei Siphonkammern ermöglicht
- 25 Jahre Garantie

Verpackungsinhalt

- Befestigungssatz - Ø6x50 2 Schrauben, 2 Dübel Ø10
- Abdeckung der Duschrinne - Polystyrol
- Schutzfolie des Kragens der Rinne
- Einlass-Schutzfolie Siphon
- Selbstklebeband für Wasserdämmung
- Rinne montiert mit Siphon



Bestellnummer, Logistische Informationen

Code	EAN	Gewicht (stück menge palette)	Maße (stück menge)	Verpackung (menge palette)
APZ106-750	8595580505196	750 mm 3,52 42,18 146,6 kg	820×135×170 825×375×830 mm	12 36 Stk.

Die Garantien **Zoll code**
2/25 Jahre * 39229000

Technische Parameter

- Gesamte Bauhöhe 80-106 mm
- Minimale Betondicke 65 mm
- Beständigkeit des Geruchsverschlusses gegen Druck 575 Pa
- Abfallrohrleitung Ø 40 mm
- Durchfluss 35 l/min
- die Belastungsklasse K3 300 kg
- der Geruchsverschluss 28 mm