

APZ106-850 Professional Low

განმარტება

უბარიერო ხელმისაწვდომობისთვის მონტაჟი სივრცეში, სადაც არის იატაკის შეზღუდული სიმაღლე იატაკის დონის სიმაღლეზე განთავსებული საშაპეებისთვის ის შეიძლება განთავსდეს სივრცეში ან პირდაპის კედლთან მთლიანი ბადეებისთვის, ბადეები FLOOR ფილების ჩასამაგრებლით და

პრიზმული ბადეები GAP

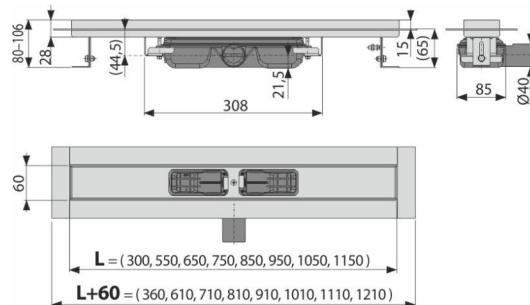
შენიშნის მიდა გამოყენებისთვის

დამახასიათებელი

- საყელო და წყლის ჩამკეტი დაცულია სპეციალური ფირით, უფრედი ბადისთვის დაცულია პოლისტიროლის ლაინერით
- სიფონის მასალები: პოლიპროპილენი
- ტრაპის მასალა: უჟანგავი ფოლადი 2 მმ, AISI 304, DIN 1,4301
- ხელით, კანალიზაციის მილამდე მარტივად წმენდადი სიფონი
- უჟანგავი ფოლადის საშაპე ტრაპი (დამუშავებულია ზედაპირულად და პასივაციის მეთოდით და ელექტროქიმიური პოლირებით)
- მთლიანი ბადეებისთვის - უჟანგავი ფოლადი, მჟავე შუშა, უჟანგავი ფოლადის და მჟავე შუშის ნაერთი, ასევე ბადეებისთვის ფილების ჩასამაგრებლით და პრიზმული ბადეები.
- თვითნებადი ფირები მაღალი ხარისხის ჰიდროიზოლაციისთვის
- სიფონი მყარად უკავშირდება ტრაპს - 100% წყალგაუმტარობაზე
- სამონტაჟო სიმაღლე 65 მმ
- სიმაღლეზე რეგულირებადი
- ორგანოფილებიანი სიფონის წყალობით შესაძლებელია გადინების მაღალი სიჩქარის განვითარება
- გარანტია 25 წელი

კომპლექტის შემადგენლობა

- სამონტაჟო ნაკრები: შურუბი $\varnothing 6 \times 50$ - 2 ცალი, დუბელი $\varnothing 10$ - 2 ცალი.
- საყელის დამცავი ფირი
- თვითნებადი ჰიდროსაიზოლაციო ფირები
- საშაპე ტრაპი სიფონით



შეკვეთის ნომერი, ლოგისტიკური ინფორმაცია

კოდი	EAN	წონა (კალი შეფუთვა პლატაზე)	ზომები (კალი შეფუთვა)	რაოდენობა (შეფუთვა პლატა)
APZ106-850	8595580505219	850 მმ 3,79 45,42 156,3 კგ	920×135×170 მმ	12 36 ცალი

გარანტია 2/25 years *
საბაჟო კოდი 39229000

ტექნიკური მახასიათებლები

- მონტაჟის საერთო სიმაღლე 80-106 mm
- ბეტონის მინიმალური სისქე 65 mm
- წნევისთან წყლის ჩამკეტის წინააღობა 575 Pa
- 40 mm
- წყლის ნაკადი 35 l/min
- დატვირთვის კლასი K3 300 kg
- წყლის ჩამკეტი 28 mm