

# APZ106-950 Professional Low

## Odpiływ podłogowy z obramowaniem do rusztu pełnego

### Zastosowanie

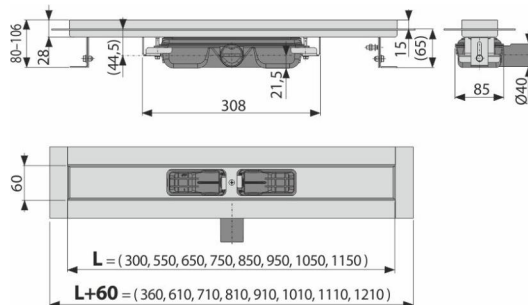
Do bezbarierowego przejścia  
 W przypadku miejsc z ograniczoną grubością betonu  
 Do odwadniania natrysków, na poziome podłogi  
 Umieszcza się centralnie lub blisko ściany  
 Do rusztu pełnego i do wypełnienia płytkami FLOOR oraz graniastosłupowego GAP  
 Do użytku w pomieszczeniach

### Cechy

- Kołnier i wloty są chronione folią oraz wkładką styropianową
- Materiał syfonu: polipropylen
- Materiał: stal nierdzewna 2 mm, AISI 304, DIN 1.4301
- Syfon łatwy do czyszczenia łącznie z rurą odpływową
- Odpiływ liniowy ze stali nierdzewnej (uszlachetniony materiał trawieniem i pasywacją, elektrochemicznie polerowany)
- Do pełnych rusztów – stal nierdzewna, szkło hartowane, połączenie stali nierdzewnej i szkła hartowanego, do wypełniania płytkami oraz graniastosłupowego GAP
- Samoprzylepny pasek hydroizolacyjny
- Syfon połączony na stałe z odpływem – 100% szczelności
- Wysokość zabudowy od 65 mm
- Z regulacją wysokości
- Duży przepływ jest możliwy dzięki syfonowi dwukomorowemu
- Gwarancja 25 lat

### Zakres dostawy

- Zestaw montażowy: śruby  $\varnothing 6 \times 50$  – 2 szt, 2 kołki  $\varnothing 10$
- Montaż pokrywy instalacyjnej- polistyren
- Folia ochronna kołnierza
- Folia ochronna wlotu do syfonu
- Samoprzylepna taśma uszczelniająca
- Odpiływ połączony z syfonem



### Numer zamówienia, Informacje logistyczne

| Kod        | EAN           | Waga<br>(sztuka   pakowanie   paleta) | Wymiary<br>(sztuka   pakowanie) | Ilość<br>(pakowanie   paleta) |
|------------|---------------|---------------------------------------|---------------------------------|-------------------------------|
| APZ106-950 | 8595580505233 | 950 mm<br>4,05   48,61   165,8 kg     | 1020×135×170   mm               | 12   36 szt                   |

**Gwarancje** 2/25 lat\*      **Kod celny** 39229000

### Dane techniczne

- Całkowita wysokość zabudowy 80-106 mm
- Minimalna grubość betonu 65 mm
- Odporność syfonu na ciśnienie 575 Pa
- Rozmiar rury odpływowej 40 mm
- Przepływ 35 l/min
- Klasa obciążenia K3 300 kg
- Syfon 28 mm