

APZ6-1150 Professional

Duschrinne mit Rand für den vollen Rost

Anwendung

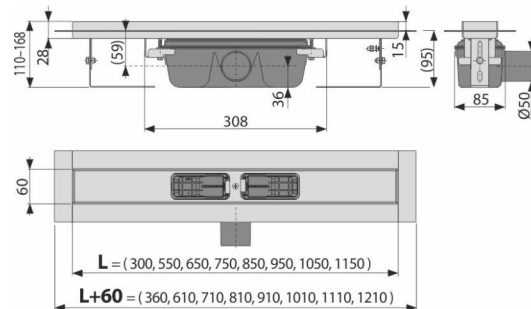
- Für barrierefreien Zugang
- Für Duschenentwässerung in der Bodenebene
- Für Bestückung in Raum oder in der Nähe von Wänden
- Für volle Roste und Rost FLOOR für Fliesenverlegung und Langstabsrost GAP
- Für Verwendung in den Gebäuden

Eigenschaften

- Der Kragen und Ablauf sind mit Folie, die Wanne mit Polystyroleinlage geschützt
- Material des Siphons: Polypropylen
- Das Material: Edelstahl AISI 304, DIN 1.4301, CSN 17240
- Siphon ermöglicht die perfekte Reinhaltung, bis zum Abflussrohr
- Zusätzliche Beschaffung des kombinierten Geruchsverschlusses möglich
- Duschrinne aus rostfreiem Stahl (Material veredelt durch Beizen und Passivierung, elektrochemisches Polieren)
- Für volle Roste - Edelstahl, gehärtetes Glas, eine Kombination aus Edelstahl und gehärtetem Glas, Fliesenverlegung und prismatischen Rost
- Selbstklebeband für hochwertige Wasserdämmung
- Siphon fest mit der Duschrinne verbunden - 100% wasserdicht
- Bauhöhe von 95 mm
- Höhenverstellbar
- Der hohe Durchfluss wird durch zwei Siphonkammern ermöglicht
- 25 Jahre Garantie

Verpackungsinhalt

- Polstermaterial zur Befestigung Zustand. Füße - 2x Schraube M6x12
- Verankerungsset: Schraube Ø6x50 - 2 Stück, Dübel Ø10 - 2 Stück, Schraube Ø4,2x38 - 3 Stück, Dübel Ø8 - 3 Stück
- Installationsabdeckung des Trogs
- Schutzfolie des Kragens der Rinne und des Einlaufs in Siphon
- Selbstklebeband für Wasserdämmung
- Rinne montiert mit Siphon



Bestellnummer, Logistische Informationen

Code	EAN	Gewicht (stück menge palette)	Maße (stück menge)	Verpackung (menge palette)
APZ6-1150	8595580505417	1150 mm 4,74 56,92 190,8 kg	1220x135x170 mm	12 36 Stk.

Die Garantien

2/25 Jahre * Normen
EN 1253

Technische Parameter

- Gesamte Bauhöhe 110-168 mm
- Minimale Betondicke 95 mm
- Beständigkeit des Geruchsverschlusses gegen Druck 982 Pa
- Abfallrohrleitung Ø 50 mm
- Durchfluss 60-68,8 l/min
- die Belastungsklasse K3 300 kg
- der Geruchsverschluss 50 mm