

APZ6-1150 Professional

განმარტება

უბარიერო ხელმისაწვდომობისთვის
იატაკის დონის სიმაღლეზე განთავსებული საშხაპეებისთვის
ის შეიძლება განთავსდეს სივრცეში ან პირდაპის კედლთან
მთლიანი ბადეებისთვის, ბადეები FLOOR ფილების ჩასამაგრებლით და

პრიზმული ბადეები GAP

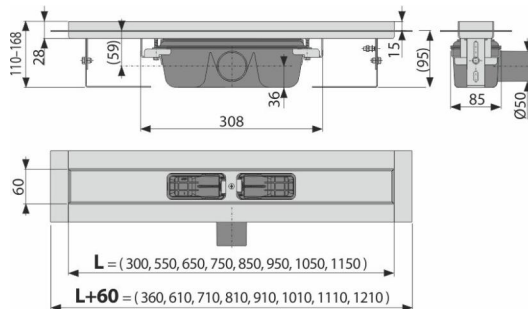
შენობის შიდა გამოყენებისთვის

დამახასიათებელი

- საყელი და წყლის ჩამკეტი დაცულია სპეციალური ფირით, უჯრედი ბადისთვის დაცულია პოლისტიროლის ლაინერით
- სიფონის მასალები: პოლიპროპილენი
- ტრაპის მასალა: უჟანგავი ფოლადი AISI 304, DIN 1,4301
- ხელით, კანალიზაციის მილამდე მარტივად წმენდადი სიფონი
- შესაძლებელია დამზადებულ იქნას კომბინირებული წყლის ჩამკეტი
- უჟანგავი ფოლადის საშხაპე ტრაპი (დამუშავებულია ზედაპირულად და პასივაციის მეთოდით და ელექტროქიმიური პოლირებით)
- მთლიანი ბადეებისთვის - უჟანგავი ფოლადი, მჟავე შუმა, უჟანგავი ფოლადის და მჟავე შუშის ნაერთი, ასევე ბადეებისთვის ფილების ჩასამაგრებლით და პრიზმული ბადეები.
- თვითნებადი ფირები მაღალი ხარისხის პიდროიზოლაციისთვის
- სიფონი მყარად უკავშირდება ტრაპს - 100% წყალგაუმტარობაზე
- სამონტაჟო სიმაღლე 95 მმ
- სიმაღლეზე რეგულირებადი
- ორგანოფილებიანი სიფონის წყალობით შესაძლებელია გადინების მაღალი სიჩქარის განვითარება
- გარანტია 25 წელი

კომპლექტის შემადგენლობა

- სამონტაჟო ნაკრები სამონტაჟო რეგულირებადი ფეხები დამაგრებისთვის: ქანჭი M6 x 12 - 2 ცალი.
- სამონტაჟო ნაკრები: შურუპი Ø6 x 50 - 2 ცალი, დუბელი Ø10 - 2 ცალი, შურუპი Ø4,2 x 38 - 3 ერთეული, დუბელი Ø8 - 3 ერთეული.
- სამონტაჟო ჩანართი, ტრაპის წყალსაწრეტის დასაცავად
- ტრაპის საყელის დამცავი ფირი და სიფონის შემშვები ნაწილი
- თვითნებადი პიდროსაიზოლაციო ფირები
- საშხაპე ტრაპი სიფონით



შეკვეთის ნომერი, ლოგისტიკური ინფორმაცია

კოდი	EAN	წონა (კალი შეფუთვა პლატაზე)	ზომები (კალი შეფუთვა)	რაოდენობა (შეფუთვა პლატა)	
APZ6-1150	8595580505417	1150 მმ	4,74 56,92 190,8 კგ	1220x135x170 მმ	12 36 ცალი
გარანტია 2/25 years *	ნორმები EN 1253				

ტექნიკური მახასიათებლები

- მონტაჟის საერთო სიმაღლე 110-168 mm
- ბეტონის მინიმალური სისქე 95 mm
- წნევისთან წყლის ჩამკეტის წინააღობა 982 Pa
- 50 mm
- წყლის ნაკადი 60-68,8 l/min
- დატვირთვის კლასი K3 300 kg
- წყლის ჩამკეტი 50 mm