

APZ6-1150 Professional

Odpyływ podłogowy z obramowaniem do rusztu pełnego

Zastosowanie

- Do bezbarierowego przejścia
- Do odwadniania natrysków, na poziome podłogi
- Umieszcza się centralnie lub blisko ściany
- Do rusztu pełnego i do wypełnienia płytkami FLOOR oraz graniastosłupowego

GAP

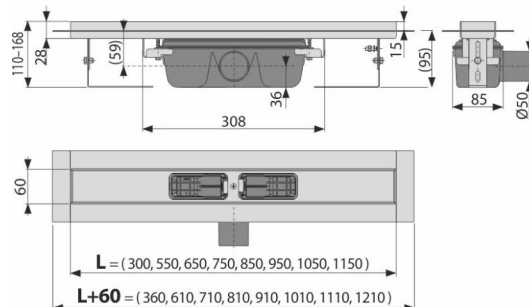
Do użytku w pomieszczeniach

Cechy

- Kołnierz i wloty są chronione folią oraz wkładką styropianową
- Materiał syfonu: polipropylen
- Materiał odpływu: stal nierdzewna DIN 304, DIN 1.4301
- Syfon łatwy do czyszczenia łącznie z rurą odpływową
- Możliwość zakupu syfonu kombinowanego
- Odpyływ liniowy ze stali nierdzewnej (uszlachetniony materiał trawieniem i pasywacją, elektrochemicznie polerowany)
- Do pełnych rusztów – stal nierdzewna, szkło hartowane, połączenie stali nierdzewnej i szkła hartowanego, do wypełnienia płytkami oraz graniastosłupowego GAP
- Samoprzylepny pasek hydroizolacyjny
- Syfon połączony na stałe z odpływem – 100% szczelności
- Wysokość zabudowy od 95 mm
- Z regulacją wysokości
- Duży przepływ jest możliwy dzięki syfonowi dwukomorowemu
- Gwarancja 25 lat

Zakres dostawy

- Zestaw do montażu nóżek: śruba M6x12 – 2 szt
- Kotwienie zestawu: śruba Ø6x50 – 2 szt, kołki Ø10 – 2 szt, śruby Ø4,2x38 – 3 szt, kołków Ø8 – 3 szt
- Pokrywa instalacyjna
- Folia ochronna kołnierza i wlotu do syfonu
- Samoprzylepna taśma uszczelniająca
- Odpyływ połączony z syfonem



Numer zamówienia, Informacje logistyczne

Kod	EAN	Waga (sztuka pakowanie paleta)	Wymiary (sztuka pakowanie)	Ilość (pakowanie paleta)
APZ6-1150	8595580505417	1150 mm 4,74 56,92 190,8 kg	1220x135x170 mm	12 36 szt
Gwarancje 2/25 lat *	Normy EN 1253			

Dane techniczne

- Całkowita wysokość zabudowy 110-168 mm
- Minimalna grubość betonu 95 mm
- Odporność syfonu na ciśnienie 982 Pa
- Rozmiar rury odpływowej 50 mm
- Przepływ 60-68,8 l/min
- Klasa obciążenia K3 300 kg
- Syfon 50 mm