

APZ6-550 Professional

Podlahový žlab s okrajem pro plný rošt

Použití

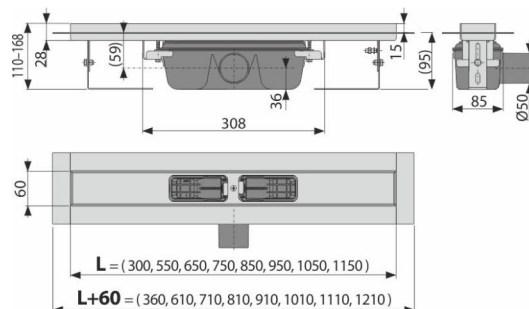
- Pro bezbariérový přístup
- Pro odvodnění sprch v úrovni podlahy
- Pro osazení do prostoru nebo do blízkosti stěn
- Pro plné rošty, rošt FLOOR na vložení dlažby a hranolového roštu GAP
- Pro použití uvnitř budov

Vlastnosti

- Límec a vpust jsou chráněny fólií, vanička polystyrenovou vložkou
- Materiál sifonu: polypropylen
- Materiál žlabu: nerezová ocel AISI 304, DIN 1.4301
- Mechanicky čistitelný sifon až po odpadní trubku
- Možnost dokoupení kombinované zápachové uzávěry
- Podlahový žlab z nerezové oceli (zušlechťení materiálu mořením a pasivací, elektrochemické přešetění)
- Pro vkládání plných roštů – nerez, kalené sklo, syntetický kámen, roštu pro vložení dlažby a hranolového roštu
- Samolepicí páska pro kvalitní hydroizolaci
- Sifon napevno spojen se žlabem – 100% vodotěsnost
- Stavební výška od 95 mm
- Výškově stavitelný
- Vysoký průtok je umožněn díky dvěma komorám sifonu
- Záruka 25 let

Rozsah dodávky

- Fixační set pro uchycení stavitelných noh: šroub M6×12 – 2 ks
- Fixační set: vrut Ø6×50 – 2 ks, hmoždinka Ø10 – 2 ks, vrut Ø4,2×38 – 3 ks, hmoždinka Ø8 – 3 ks
- Instalační kryt koryta
- Ochranná fólie límce žlabu a vtoku do sifonu
- Samolepicí hydroizolační páska
- Žlab smontovaný se sifonem



Objednávací kód, Logistické informace

Kód	EAN	Délka	Hmotnost (kus balení paleta)	Rozměr (kus balení)	Množství (balení paleta)
APZ6-550	8595580505431	550 mm	3,04 36,43 129,3 kg	620×135×170 mm	12 36 ks
Záruky	Celní kód	Normy			
2/25 let *	39229000	ČSN EN 1253			

Technické parametry

- Celková stavební výška 110-168 mm
- Minimální tloušťka betonu 95 mm
- Odolnost zápachové uzávěry proti tlaku 982 Pa
- Odpadní potrubí průměr 50 mm
- Průtok 60-68,8 l/min
- Třída zatížení K3 300 kg
- Zápachová uzávěra 50 mm