

# APZ6-550 Professional

Tuš kanalica sa rubom za punu rešetku

## Primena

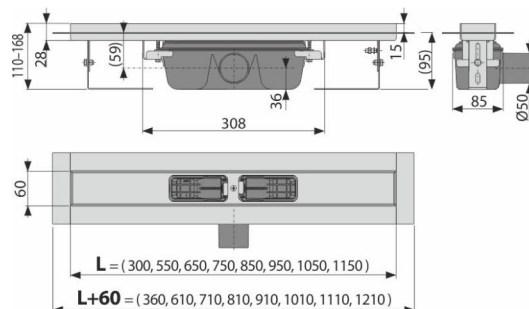
- Za pristup invalidskim kolicima
- Za drenažu podnih tuševa
- Za ugradnju na otvorenom prostoru ili blizu zida prostora za tuširanje
- Za pune rešetke, rešetka FLOOR za ugradnju pločica i prizmatična rešetka GAP
- Za unutrašnju upotrebu

## Karakteristike

- Okovratnik i sifon su zaštićeni folijom, a sam kanal umetkom od stiropora
- Materijal sifona: polipropilen
- Materijal odvodnog kanala: nerđajući čelik AISI 304, DIN 1.4301
- Mehanički čisteći sifon do odvodne cevi
- Mogućnost kupovine kombinovanog sifona za mirise
- Linearni slivnik od nerđajućeg čelika (ojačan kiseljenjem, pasivizacijom i elektrohemijskim poliranjem)
- Za umetanje punih rešetki - nerđajući čelik, kaljeno staklo, sintetički kamen, rešetka za ugradnju pločica i prizmatična rešetka
- Samolepljiva traka za kvalitetnu hidroizolaciju
- Sifon čvrsto povezan sa slivnikom - 100% hidroizolacija
- Visina ugradnje od 95 mm
- Podesiva visina
- Visoka stopa protoka se postiže sistemom sifona sa dve pregrade
- 25 godina garancije

## Obim isporuke

- Materijal za pričvršćivanje podesivih nogu: vijak M6x12 - 2 kom
- Set za ankerisanje: vijak Ø6 x 50 - 2 kom, tipla Ø10 - 2 kom, vijak Ø4,2 x 38 - 3 kom, tipla Ø8 - 3 kom
- Poklopac ugradnog kanala
- Okovratnik i ulaz sifona za mirise prekriveni su zaštitnom folijom
- Samolepljiva hidroizolaciona traka
- Tuš kanalica montirana sa sifonom za mirise



## Broj porudžbine, Logističke informacije

Šifra	EAN	Težina (komad   pakovanje   paleta)	Dimenzije (komad   paleta)	Količina (pakovanje   paleta)
APZ6-550	8595580505431	550 mm 3,04   36,43   129,3 kg	620x135x170   mm	12   36 kom
<b>Garancije</b>	<b>Norme</b>			
2/25 godina *	EN 1253			

## Tehničke specifikacije

- Ukupna visina instalacije 110-168 mm
- Minimalna debljina betona 95 mm
- Otpornost sifona za mirise na pritisak 982 Pa
- Prečnik odvodne cevi 50 mm
- Brzina protoka 60-68,8 l/min
- Klasa opterećenja K3 300 kg
- Sifon za mirise 50 mm