

APZ6-650 Professional

Canal de scurgere pentru duș cu margine pentru grătar plin (grătarul nu este inclus)

Aplicație

Acces pentru scaune cu rotile
Pentru evacuarea apei din incinta de duș
Pentru instalarea în spații deschise sau lângă peretele zonei de duș
Pentru grătare pline, suportul FLOOR pentru încastrarea gresiei și grătarul

prismatic GAP

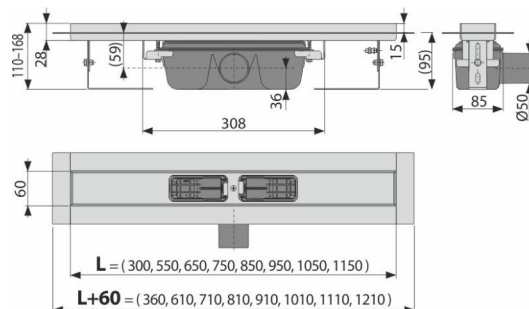
Pentru folosire în interior

Caracteristici

- Gulerul și sifonul sunt protejate cu folie, iar fanta canalului e protejată de o inserție de polistiren
- Material sifon – polipropilenă
- Materialul canal de scurgere: oțel inoxidabil AISI 304, DIN 1.4301
- Sifonul se poate curăța complet, până la țeava de evacuare
- Posibilitate de achiziționare a unui sifon anti miros combinat
- Canal de scurgere pentru duș fabricat din oțel inoxidabil (material călit prin decapare, pasivizare și lustruire electrochimică)
- Pentru inserarea de grătar plin – oțel inoxidabil, sticla, piatra sintetica, suport pentru încastrare gresie sau grătar prismatic
- Bandă adezivă pentru hidroizolare de calitate
- Sifonul este fixat de bază – 100% impermeabil
- Înălțimea de instalare de la 95 mm
- Înălțime reglabilă
- Debitul mare este posibil datorită sifonului dublu
- Grosime 25 mm

Conținutul pachetului

- Set de fixare pentru ancorarea picioarelor reglabile: șurub M6x12 – 2 buc
- Set de fixare: șurub Ø6x50 – 2 buc, diblu Ø10 – 2 buc, șurub Ø4,2x38 – 3 buc, diblu Ø8 – 3 buc
- Capac din polistiren pentru protecție
- Gulerul și gura sifonului anti-miros sunt acoperite de folia protectoare
- Bandă autoadezivă pentru hidroizolație
- Canalul de scurgere este asamblat cu tot cu sifon



Detalii pentru comandă, Informații logistice

Cod	EAN	Greutate (buc ambalare palet)	Dimensiuni (buc ambalare)	Cantitate (ambalare palet)
APZ6-650	8595580505455	650 mm 3,35 40,15 140,5 kg	720x135x170 mm	12 36 buc

Garanție	Codul vamal	Norme
2/25 ani *	39229000	EN 1253

Parametrii tehnici

- Înălțime totală de instalare 110-168 mm
- Grosimea minimă a betonului 95 mm
- Rezistența sifonului anti-miros la presiune 982 Pa
- Diametrul țevii Deșeuri 50 mm
- Debit 60-68,8 l/min
- Clasa de sarcină – K3 300 kg
- Sifon anti miros 50 mm